



# #300-29X CHLORINE/BROMINE FEEDER

## For commercial-size applications

### Features:

- No special venting required.
- Completely enclosed-no escaping gases.
- Positive external no-clog chlorine control valve.
- No equipment damage.
- Feeds sanitizer directly to pool or spa.
- All parts replaceable.

**YOUR LIFEGARD® FEEDER IS THE MOST EFFICIENT AND TROUBLE-FREE AUTOMATIC FEEDER YOU CAN BUY, BUT IT CAN ALSO BE DANGEROUS TO YOU AND YOUR EQUIPMENT. PLEASE FOLLOW INSTRUCTIONS EXACTLY AND HEED ALL CAUTIONS. YOUR SAFETY AND THE PROTECTION OF YOUR EQUIPMENT IS OUR FIRST CONCERN.**

### WHERE TO INSTALL YOUR FEEDER

#### IF YOUR POOL OR SPA HAS COPPER PLUMBING . . . STOP!!

Never install the feeder into copper plumbing as pipe damage could occur. Feeder should be installed **ABOVE POOL WATER LEVEL** whenever practical. If installed below water level these special instructions must be followed for safe and proper operation. When the feeder is installed below water level, two conditions must be overcome.

1. **ISOLATION OF THE FEEDER FROM POOL WATER:** The control valve when shut off to "off" isolates it on the side. A one way check valve such as the Rainbow R172324NS or other chemically resistant check valve will have to be attached on the discharge line at the top of the feeder.

**NOTE:** Never use any type of isolation valve on the discharge or outlet side of the feeder. Damage to the feeder will occur due to pressure build up. Use only a one-way corrosion resistance check valve. If isolation valves are used, remember to open them as soon as possible following recharging. Never leave closed for long periods of time as pressure will build up. Isolation is necessary to accomplish "DRAINING" in condition #2 which follows.

2. **DRAINING:** To prevent dangerous splash back of highly chlorinated water during recharging, the feeder will have to be emptied. There is a 1/2" MPT plug on side of feeder (see drawing) that can be removed for draining. To facilitate draining: A drain valve is available from your dealer. Details on back drawing.

The outlet line must be installed after the heater. If your pool does not have a heater, then it must be installed after the filter. **DAMAGE TO YOUR HEATER COULD RESULT IF HIGHLY CHLORINATED WATER FLOWS THROUGH IT. REFER TO INSTALLATION DRAWING FIGURE A**

Install the inlet line between the pump and filter. Detailed installation instructions follow in the next section.

### IMPORTANT PLUMBING HINTS

All male pipe fittings must be wrapped with 3-4 turns of seal tape to act as a thread sealant. Always wrap counter-clockwise (opposite of direction to tighten) Never overtighten fittings, they are plastic and can be broken. Usually 2-3 turns past finger tight will prevent any leaks. A fitting can always be tightened more if it leaks but not once it is broken. Additional saddle clamps (Part No. R172264) may be required if plumbing is over 2" in diameter. Clamps can be interlocked. For plumbing 3" to 6" diameter, order saddle clamps (Part No. R172264XL). It is recommended that the Feeder be bolted down.)

1. Position feeder close to the filter and cut tubing to desired length. Be careful to cut tubing ends straight.

2. **ATTACH INLET LINE TO FEEDER.** Wrap 1/2" x short nipple with thread tape. Screw nipple into bottom 1/2" FPT hole in side of feeder. Screw control valve onto other end of nipple. Be careful not to overtighten. Wrap 90 degree tube fitting with tape and screw into valve. Push compression nut over tubing end of elbow. Push tubing onto tapered end of elbow. Tighten nut firmly by hand.

SEE DRAWING ON OTHER SIDE OF INSTRUCTION SHEET.

3. **ATTACH OUTLET LINE TO FEEDER.** Wrap 90 degree fitting with thread tape and screw into top 1/2" FPT hole on side of feeder. Push compression nut over tubing end, then push tubing onto tapered end of elbow. Tighten nut firmly by hand.

4. **INSTALL INLET LINE IN PLUMBING.** (Line to bottom side of feeder.) Turn off pump and timer switches. Drill 9/16" hole in plumbing, remove burrs and install saddle clamp assembly. Secure tubing to saddle clamp fitting by tightening clamp. Make sure clamp is below rib at end of saddle fitting. SEE DRAWING FIGURE A.

5. **INSTALL OUTLET LINE IN PLUMBING.** (Line from top of feeder.) Drill 9/16" hole in plumbing AFTER the heater and remove burrs. SEE DRAWING FIGURE A. Install saddle clamp assembly. Attach tubing as in #4 above. Installation is now complete.

### SEE INSTALLATION DRAWING FIGURE A ON OTHER SIDE.

### DIRECTIONS FOR USE

Before start up of feeder, your pool should be properly conditioned and the chlorine residual should be 1.0 to 1.5 ppm, (Bromine 2.0-4.0 ppm). The sanitizer demand in a pool varies and is dependent upon many factors; sunlight, bather load, water temperature, etc. As a result, the valve setting may have to be changed from time to time to conform to conditions. For example, the winter setting may be 2 and the summer setting may be 3. Recommended start setting #3. Check residual daily to find ideal valve setting. Note: Higher numbers dispense more sanitizer.

### START UP INSTRUCTIONS

Exercise extreme caution when opening or servicing feeder. Do not inhale fumes. Wear protective gear. Follow manufacturer's suggestions for handling the chemical.

1. If below water level, close the control valve and drain any water in feeder by removing 1/4" NPT plug in bottom, or by opening valve on optional drain kit. After draining, reinstall plug (use thread seal tape) or close drain valve.

2. Remove cap of feeder and fill with Trichlor or bromine tablets. For maximum dispensal rate use 1" diameter tablets, 3" tablets produce less than 40% of 1" tablets.

3. Making sure O-Ring is clean, lubricated with Lifeguard Silicone and is in place, replace cap. Hand tighten only.

4. Turn on pump and timer switches. Open control valve to #5 for one minute; which will allow feeder to fill with water. Adjust control valve according to your pool's size. Larger numbers dispense more sanitizer. The water in a newly filled pool should be properly conditioned to ensure maximum effectiveness of the Lifeguard Automatic Feeder. Consult your local pool dealer for water conditioning information in your area. Refer to tablet container for recommended residual. It is recommended that the sanitizer level be checked daily for the first 5 days. Remember that on hot days higher water temperature or increased pool activity will cause your pool to use more sanitizer. When possible, increase the feed a day or two in advance.

### HOW TO RECHARGE

1. SHUT OFF PUMP AND TIMER SWITCHES. OPEN CONTROL VALVE TO #5 (If below water, level, see special instructions below.)

2. Remove cap; this will allow water and fumes to drain from feeder.

3. Fill with PROPER SIZE TABLETS (SEE START UP INSTRUCTIONS #2)

4. Making sure O-Ring is clean, lubricated with Lifeguard Silicone and is in place, replace cap. Hand tighten only.

5. Turn on pump and timer switches.

6. Leave control valve on #5 for one minute, this will allow feeder to fill with water. Reset control valve to original setting. Inspect inlet and outlet lines each time feeder is recharged. Replace lines yearly if necessary. Model 300-29X may require drain kit part #R172268 and a corrosion resistant check valve part #R172324. (See illustration)

### BELOW WATER LEVEL RECHARGING INSTRUCTIONS

1. Shut off pump and timer switches.

2. Shut off control valve.

3. Place a clean container under drain and open drain valve.

4. Exercise extreme caution when opening or servicing feeder. Do not inhale fumes. Wear protective gear. Remove cap. water will now drain from feeder. Empty container back into pool or spa.

5. Close drain valve. Follow chemical manufacturer's recommendations for handling chemical used in your feeder. Fill with proper size tablets or sticks.

6. Making sure O-Ring is clean, lubricated with Lifeguard Silicone and is in place, replace cap. Hand tighten only.

7. Turn on pump and timer switches.

8. Reset control valve to original setting. Inspect inlet and outlet lines each time feeder is recharged. Replace lines yearly if needed.

## ⚠ DANGER

### READ CAREFULLY

This feeder is designed to use only CLEAN Trichlor-s-trizinetriene OR CLEAN Bromine tablets - slow dissolving type. Never use dirty tablets. **UNDER NO CIRCUMSTANCES MIX** Trichlor or Bromine with Calcium Hypochlorite, with other forms of concentrated chlorine or with other chemicals. Keep inside of feeder clean of dirt and debris at all times. **FIRE AND/OR EXPLOSION MAY RESULT.**

**NEVER** use oils or grease to lubricate o-ring. Oil in contact with Trichlor OR Bromine may result in **FIRE**. Lubricate o-ring with Lifeguard Silicone o-ring Lubricant ONLY, available at your dealers. If shock treatments or Algaecides containing chemicals other than sanitizers tablets in feeder must be used, turn off Feeder OR remove tablets until the shock or Algae treatment is complete and all granules have dissolved. Failure to do so may result in granules mixing in feeder causing **FIRE AND/OR EXPLOSION**. The shock or algae treatment dissolved in water is safe with tablets. If you are not the original owner of this feeder, not sure which chemicals was used, or if dirt and/or debris inside feeder, be **SAFE** and flush thoroughly with fresh water. **CAUTION SHOULD BE USED WHEN REMOVING CAP. DO NOT INHALE FUMES.**

**CALCIUM HYPOCHLORITE IS NOT TO BE USED IN ANY FORM.**

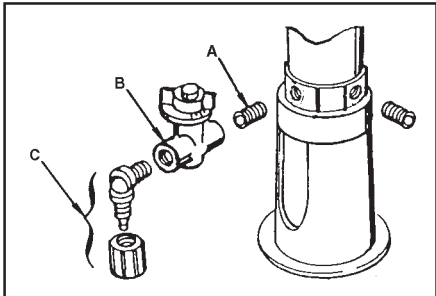
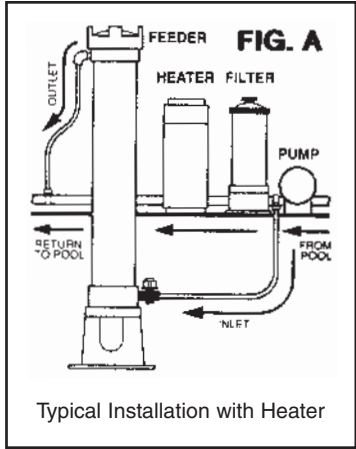
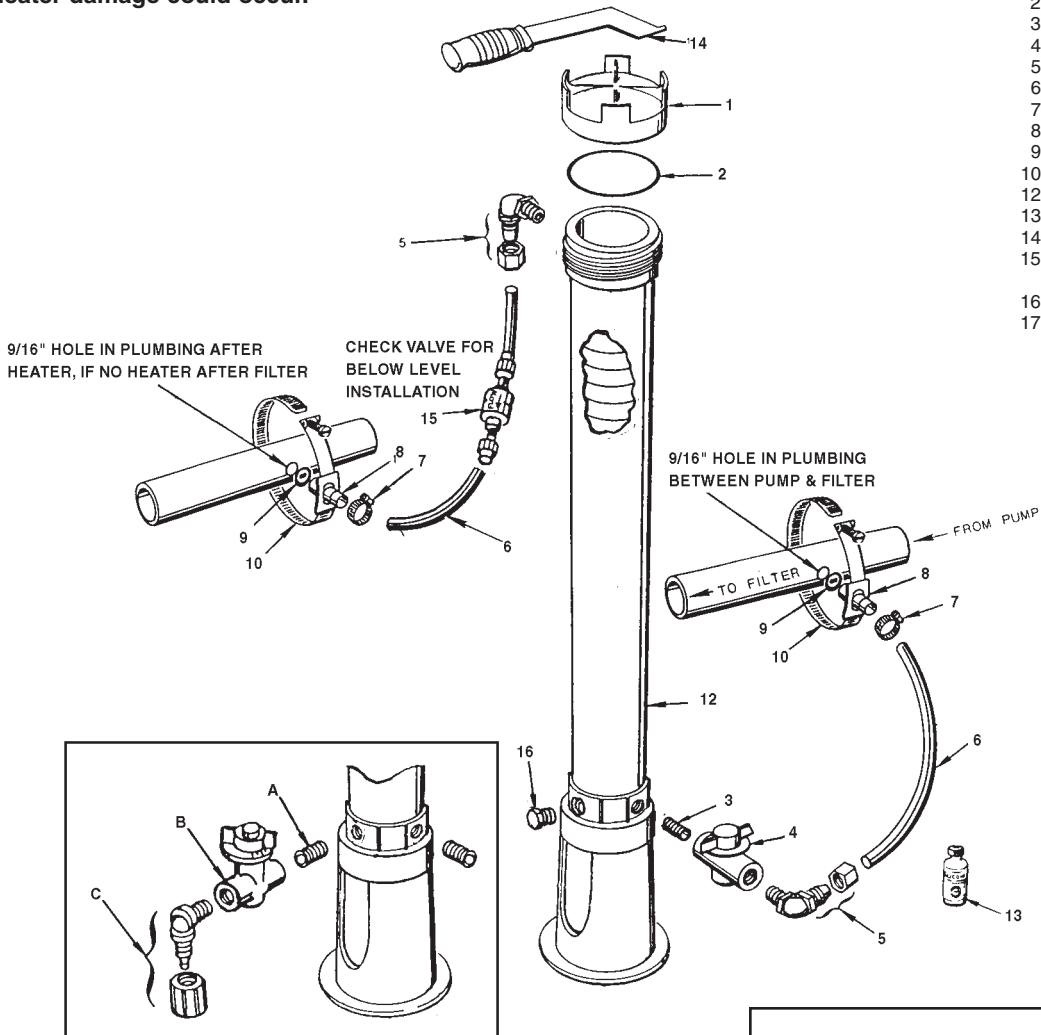


**CAUTION**

Do not install feeder into copper plumbing. Pipe damage could occur.  
Never install feeder before heater.  
Heater damage could occur.

**#300-29X CHLORINE / BROMINE FEEDER PARTS BREAK DOWN DRAWING**

Item	Qty.	Part No.	Description
1	1	R172008	3" Threaded cap
2	1	R172009	O-Ring cap
3	1	R172256	1/2" x Short MPT nipple
4	1	R172086	1/2" Chlorine control valve
5	2	R172272	1/2" 90° NPT x tube fitting w/nut
6	12'	R172269	1/2" ID Chlorinator tube
7	2	R175013	S/S tubing clamp
8	2	R172262	Saddle tube fitting
9	2	R172263	Saddle gasket
10	2	R172264	Saddle clamp
12	1	R172265	Body assy. w/stand #300-29
13	1	R172036	Silicone lubricant
14	Optional	R172052	Cap Wrench
15	1	R172324NS	1/2" Corrosion resistant check valve, tube x tube (ball)
16	1	R172134	1/2" MPT PVC plug
17	Optional	R172288	1 1/2"-2" Corrosion resistant check valve



- OPTIONAL DRAIN VALVE KIT #R172002**
- A R172256 1/2" x Short MPT nipple
  - B R172086 1/2" Control valve
  - C R172272 1/2" 90° MPT x tube fitting w/nut

YOU MAY SUBSTITUTE BROMINE TABLETS OR STICKS FOR TRICHLOR IN THIS FEEDER. DO NOT MIX.

**CALCIUM HYPOCHLORITE IS NOT TO BE USED IN ANY FORM.**

**OPTIONAL FLOW INDICATOR KIT INSTALLATION**

If Flow indicator is used, a drain kit is required. (See Insert above optional drain kit).

**CORROSION RESISTANT FLOW INDICATOR KIT No. R172627**

Item	Part No.	Qty.	Description
1	R172276	1	Commercial Flow Indicator
1A	R172313	1	1/2" coupling (included with Flow indicator)
2	R270422	1	1/2" x 90° Elbow FPT
3	R72272	1	1/2" x 90° NPT x tube fitting with nut
4	R172628	1	Saddle clamp with inlet fitting
5	R172263	1	Saddle gasket
6	R172324	1	1/2" corrosion resistant check valve, tube x tube



NSF listed for public or residential use in Swimming Pools, Spas or Hot Tubs using Trichlor or Bromine.



# CHLOR-/BROMDOSIERANLAGEN 300 29X

## Für kommerzielle Anwendungen

### Merkmale

- Erfordert keine besondere Lüftung.
- Vollgekapselt - kein Gasaustritt.
- Passendes externes verstopfungsfreies Chlor-Regelventil.
- Keine Ausrüstungsbeschädigung. Leitet Desinfektionsmittel direkt ins Becken.
- Zuführleitungen mit 12,7 mm Innendurchmesser. Alle Teile austauschbar.

**IHRE DOSIERANLAGE VON LIFEGARD IST DIE LEISTUNGSTÄRKSTE STÖRUNGSFREIE AUTOMATIKDOSIERANLAGE, DIE SIE KAUFEN KÖNNEN. TROTZDEM KANN DIE ANLAGE SIE UND IHRE AUSRÜSTUNG AUCH GEFÄHRDEN. BITTE BEFOLGEN SIE DESHALB DIE GEBRAUCHSANWEISUNG, UND BEACHTEN SIE ALLE GEFAHRENHINWEISE. IHRE SICHERHEIT UND DER SCHUTZ IHRER AUSRÜSTUNG STEHEN AN ERSTER STELLE.**

### HALT, WENN DAS SCHWIMMBECKEN KUPFERLEITUNGEN HAT!!!

Die Dosieranlage nie an Kupferleitungen montieren, da ein Rohrschaden auftreten kann. Die Dosieranlage ist möglichst **ÜBER DEM WASSERSPIEGEL DES SCHWIMMBECKENS** zu montieren. Bei einer Montage unterhalb des Wasserspiegels ist für den sicheren und einwandfreien Betrieb diese Gebrauchsanleitung zu befolgen. Wird die Dosieranlage unterhalb des Wasserspiegels montiert, müssen zwei Bedingungen gegeben sein.

#### 1. ISOLIERUNG DER DOSIERANLAGE VOM BECKENWASSER:

Das Regelventil isoliert die Dosieranlage in "Off"-Stellung zur Seite hin. Ein Rückschlagventil wie das Rainbow 172324NS oder ein anderes chemikalienbeständiges Absperrventil wird an der Auslaßleitung oben an der Dosieranlage angebracht.

**HINWEIS:** Keine Art von Rückschlagventil an der Auslaßseite der Dosieranlage anbringen. Durch den Druckaufbau wird die Dosieranlage beschädigt. Ausschließlich ein korrosionsbeständiges Einweg-Absperrventil verwenden. Beim Einsatz von Absperrventilen daran denken, sie schnellstmöglich nach dem Nachfüllen zu öffnen. Absperrventile wegen des Druckaufbaus nie längere Zeit geschlossen lassen. Die Isolierung ist erforderlich, damit die 2. Bedingung "ENTLEERUNG" erfüllt ist.

**2. ENTLEERUNG:** Zur Verhütung eines gefährlichen Zurückspritzens von stark gechlortem Wasser beim Nachfüllen muß die Dosieranlage entleert werden. An der Seite der Dosieranlage ist ein NPT-Stopfen (12,7 mm) angebracht, der zum Entleeren entfernt werden kann. Zur Erleichterung der Entleerung: Ein Abflußventil ist beim Händler erhältlich. Einzelheiten auf der rückseitigen Zeichnung.

Die Auslaßleitung muß hinter der Heizanlage angebracht werden. Hat das Schwimmbecken keine Heizanlage, ist die Auslaßleitung hinter der Filteranlage zu installieren. **DIE HEIZANLAGE KANN BESCHÄDIGT WERDEN, WENN SIE VON STARK GECHLORTEM WASSER DURCHFLOSSEN WIRD. SIEHE MONTAGEZEICHNUNG ABB. A.**

Die Einlaßleitung zwischen Pumpe und Filteranlage einbauen.

Eine genaue Montageanleitung folgt im nächsten Abschnitt.

#### WICHTIGE HINWEISE ZU DEN ROHREN

Alle Steckrohranschlüsse sind mit 3 bis 4 Lagen band zur Gewindeabdichtung zu umwickeln. Dabei stets gegen den Uhrzeigersinn (entgegen der Anziehrichtung) wickeln. Die Anschlußstücke nie übermäßig festziehen, da sie aus Kunststoff bestehen und brechen können. Im allgemeinen können Lecks mit 2 bis 3 Umdrehungen nach dem Festdrehen von Hand verhindert werden. Ein Anschlußstück kann jederzeit noch stärker festgezogen werden, wenn es leckt. Dies ist jedoch nicht mehr möglich, wenn es gebrochen ist. Für Rohre mit einem Durchmesser von 50,8 mm können zusätzliche Sattelschellen (Art.-Nr. 172264) bestellt werden. Die Schellen können blockiert werden. Für Rohre mit 76,2 mm bis 152,4 mm Durchmesser die Sattelschellen (Art.-Nr. 172264XL) bestellen. Es wird empfohlen, die Dosieranlage festzuschrauben.

1. Dosieranlage neben der Filteranlage aufstellen, und Rohrleitung auf die gewünschte Länge schneiden. Darauf achten, die Rohrenden gerade zu schneiden.

#### 2. EINLASSLEITUNG AN DER DOSIERANLAGE ANBRINGEN

Kurzen Nippel (12,7 mm) mit band umwickeln. Nippel in das untere FPT-Loch (12,7 mm) an der Seite der Dosieranlage schrauben. Das Regelventil auf das andere Nippelende schrauben. Nicht übermäßig anziehen. Das Winkelstück mit band umwickeln und in den Hahn schrauben. Spannmutter auf das Rohrleitungsende des Winkelstücks schieben. Rohrleitung auf das umwickelte Ende des Winkelstücks schieben. Mutter von Hand festdrehen. **SIEHE ZEICHNUNG AUF DER RÜCKSEITE.**

#### 3. EINLASSLEITUNG AN DER DOSIERANLAGE ANBRINGEN

Das Winkelstück mit band umwickeln und in das obere FPT-Loch (12,7 mm) an der Seite der Dosieranlage schrauben. Spannmutter auf das Rohrleitungsende des Winkelstücks schieben, und anschließend die Rohrleitung auf das umwickelte Ende des Winkelstücks schieben. Mutter von Hand festdrehen.

**4. EINLASSLEITUNG AM ROHR MONTIEREN (Leitung unten an der Dosieranlage).** Pumpe und Zeitschaltuhren abschalten. Löcher mit 14,29 mm Durchmesser in das Rohr bohren, Grat entfernen und Sattelschellenbaugruppe montieren. Die kleine Edelstahlschelle auf das Rohr schieben und Rohr auf das Sattelschellenanschlußstück schieben. Rohr durch Festziehen der Schelle auf dem Sattelschellenanschlußstück befestigen. Darauf achten, daß die Schelle unter der Rippe am Ende des Sattelschellenanschlußstücks liegt. **SIEHE ZEICHNUNG, ABB. A.**

**5. AUSLASSLEITUNG AM ROHR MONTIEREN (Leitung oben an der Dosieranlage).** Löcher mit 14,29 mm Durchmesser HINTER der Heizanlage in das Rohr bohren und Grat entfernen. **SIEHE ZEICHNUNG, ABB. A.** Die Sattelschellenbaugruppe montieren. Rohr wie unter Punkt 4 beschrieben befestigen.

Die Montage ist nun abgeschlossen.

**SIEHE MONTAGEZEICHNUNG, ABB. A AUF DER RÜCKSEITE**

### BEDIENUNGSANLEITUNG

Vor der Inbetriebnahme der Dosieranlage sollte das Schwimmbecken gut vorbereitet sein. Der Chlorgehalt sollte bei 1,0 - 1,5 ppm (Brom 2,0 - 4,0 ppm) liegen. Der Desinfektionsmittelbedarf in einem Becken schwankt und ist von vielen Faktoren abhängig: Sonne, Anzahl der Badegäste, Wassertemperatur etc. Folglich muß die Ventileinstellung zur Anpassung an die jeweiligen Bedingungen eventuell von Zeit zu Zeit geändert werden. Die Einstellung im Winter kann z. B. bei 2 liegen, wohingegen die Einstellung im Sommer bei 3 liegt. Die empfohlene Einstellung bei Inbetriebnahme ist 3. Chlorgehalt täglich prüfen, um die jeweils optimale Ventileinstellung vorzunehmen. Hinweis: Bei höheren Einstellungen wird mehr Desinfektionsmittel abgegeben.

#### INBETRIEBNAHMEANLEITUNG

Beim Öffnen oder Warten der Dosieranlage überaus vorsichtig sein. Dämpfe nicht einatmen. Schutzausrüstung tragen. Herstellerempfehlungen für die Handhabung der Chemikalie beachten.

1. Ist die Dosieranlage unterhalb des Wasserspiegels eingebaut, das Regelventil schließen, und das Wasser durch Entfernen des NPT-Stopfens (6,35 mm) an der Unterseite oder durch Öffnen des Ventils am optionalen Entleerungsbausatz aus der Dosieranlage ableiten. Nach dem Entleeren Stopfen (mit gewindedichtband) wieder anbringen oder Abflußventil zudrehen.

2. Feederdeckel abnehmen, und Chlor- oder Bromtabletten einfüllen. Mit Tabletten von 25,4 mm Durchmesser wird die maximale Abgaberate erzielt. Tabletten von 76,2 mm Durchmesser produzieren weniger als 40% der 25,4-mm-Tabletten.

3. Darauf achten, daß der Runddichtring sauber und mit Lifegard Silicone gefettet ist und an der richtigen Stelle sitzt. Deckel wieder aufsetzen. Nur handfest anziehen.

4. Pumpe und Zeitschaltuhren einschalten. Regelventil eine Minute lang auf 5 stellen, um die Dosieranlage mit Wasser zu füllen. Regelventil je nach Beckengröße einstellen. Bei höheren Einstellungen wird mehr Desinfektionsmittel abgegeben. Das Wasser in einem neu befüllten Becken sollte einwandfrei vorbereitet sein, um die maximale Leistung der Lifegard Automatikdosieranlage zu erzielen. Im örtlichen Schwimmbeckenhandel Informationen zur Wasservorbereitung anfordern.

Siehe Tabletten-Packung zu empfohlenem Chemikaliengehalt.

Es wird empfohlen, den Desinfektionsmittelstand in den ersten 5 Tagen täglich zu prüfen. Daran denken, daß für das Becken an heißen Tagen wegen der höheren Wassertemperatur und der stärkeren Beckennutzung mehr Desinfektionsmittel benötigt wird. Die Zufuhr, wenn möglich, einen oder zwei Tage vorher erhöhen.

#### NACHFÜLLEN DER DOSIERANLAGE

1. PUMPE UND ZEITSCHALTUHR ABSCHALTEN.

REGELVENTIL AUF 5 STELLEN. Ist die Dosieranlage unterhalb des Wasserspiegels eingebaut, siehe spezielle Anweisungen unten.

2. Deckel der Dosieranlage abnehmen. So können Wasser und Dämpfe aus der Dosieranlage entweichen.

3. TABLETLEN DER RICHTIGEN GRÖSSE EINFÜLLEN (SIEHE INBETRIEBNAHMEANLEITUNG PUNKT 2).

4. Darauf achten, daß der Runddichtring sauber und mit Lifegard Silicone gefettet ist und an der richtigen Stelle sitzt. Deckel wieder aufsetzen. Nur handfest anziehen.

5. Pumpe und Zeitschaltuhr einschalten.

6. Regelventil eine Minute lang auf 5 stellen, um die Dosieranlage mit Wasser zu füllen.

Regelventil auf den Ausgangswert einstellen. Einlaß- und Auslaßleitungen jedesmal beim Nachfüllen der Dosieranlage überprüfen. Leitungen bei Bedarf jährlich erneuern. Für Modell 300-29X wird eventuell ein Entleerungsbausatz (Art.-Nr. 172268) und ein korrosionsfestes Rückschlagventil (Art.-Nr. 172324) benötigt (siehe Abbildung).

#### ANWEISUNGEN ZUM NACHFÜLLEN BEI EINER UNTERHALB DES WASSERSTANDES EINGEBAUTEN DOSIERANLAGE

1. Pumpe und Zeitschaltuhr abschalten.

2. Regelventil schließen.

3. Einen sauberen Behälter unter das Abflußventil stellen, und Abflußventil aufdrehen.

4. Beim Öffnen oder Warten der Dosieranlage überaus vorsichtig sein. Dämpfe nicht einatmen. Schutzausrüstung tragen. Deckel abnehmen. Das Wasser läuft nun aus der Dosieranlage ab. Behälter in das Schwimmbecken oder den Whirlpool ausleeren.

5. Abflußventil zudrehen. Herstellerempfehlungen für die Handhabung der in der Dosieranlage verwendeten Chemikalien beachten. Tabletten oder Stäbchen der richtigen Größe einfüllen.

6. Darauf achten, daß der Runddichtring sauber und mit Lifegard Silicone gefettet ist und an der richtigen Stelle sitzt. Deckel wieder aufsetzen. Nur handfest anziehen.

7. Pumpe und Zeitschaltuhr einschalten.

8. Regelventil auf den Ausgangswert einstellen. Einlaß- und Auslaßleitungen jedesmal beim Nachfüllen der Dosieranlage überprüfen. Leitungen bei Bedarf jährlich erneuern.



## GEFAHR

### AUFMERKSAM LESEN

Diese Dosieranlage ist ausschließlich für den Gebrauch von langsam löslichen Chlor- **ODER** Bromtabletten ausgelegt. Trichlor-S-Triazintrion **ODER** Brom **IN KEINEM FALL** mit Calciumhypochlorit, mit anderen Formen konzentrierter Chlors oder anderen Chemikalien mischen. **BRAND UND/ODER EXPLOSION KANN DIE FOLGE SEIN.** Den Runddichtring **NIEMALS** mit Öl oder Fett fetten. Öl, das mit Chlor **ODER** Brom in Kontakt kommt, kann zu **BRAND** führen. Den Runddichtring ausschließlich mit im Handel erhältliche Lifegard Silicone O-Ring Lubricant schmieren. Beim Abnehmen des Deckels der Dosieranlage vorsichtig sein. Dämpfe nicht einatmen. Müssen in der Dosieranlage neben den Desinfektionsmitteltabletten Schockbehandlungen oder Algizide eingesetzt werden, Dosieranlage abschalten **ODER** Tabletten entnehmen, bis die Schockbehandlung oder Algenbekämpfung abgeschlossen ist und sich das gesamte Granulat aufgelöst hat. Andernfalls kann sich das Granulat in der Dosieranlage vermen- gen und zu **BRAND UND/ODER EXPLOSION** führen. Von den im Wasser gelösten Mitteln zur Schockbehandlung oder Algenbekämpfung geht in Verbindung mit den Tabletten keine Gefahr aus.

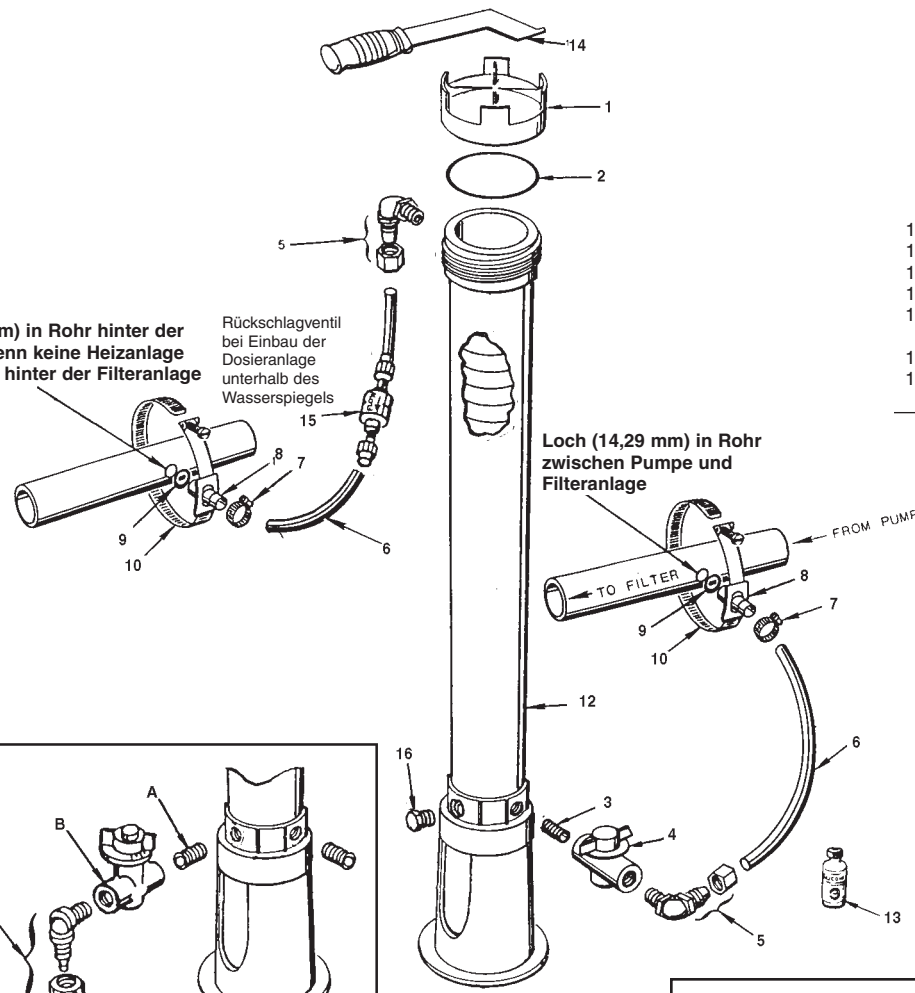


**ACHTUNG**

Dosieranlage nicht an Kupferrohren montieren.  
Die Rohre können beschädigt werden. Die Dosieranlage nie vor der Heizanlage installieren. Die Heizanlage kann beschädigt werden.

**CHLOR-/BROMDOSIERANLAGE 300-29X  
EXPLOSIONSZEICHNUNG**

Teil	Menge	Art.-Nr.	Beschreibung
1	1	R172008	Gewindedeckel 76,2 mm
2	1	R172009	Runddichtring
3	1	R172256	Kurzer NPT-Nippel 12,7 mm
4	1	R172086	Chlorregelventil 12,7 mm
5	2	R172272	NPT-Winkelstück x Rohranschlußstück mit Mutter 12,7 mm
6	3,65 m	R172269	Dosieranlagenrohr 12,7 mm Innendurchmesser
7	2	R175013	Edelstahlrohrschelle
8	2	R172262	Anschlußstück Sattelschelle/Rohr
9	2	R172263	Sattelschellendichtung
10	2	R172264	Sattelschelle
12	1	R172265	Gehäuse mit Fuß 300-29X
13	1	R172036	Silikonfett
14	optional	R172052	Deckelschlüssel
15	1	R172324NS	Korrosionsfestes Rückschlagventil 12,7 mm, Rohr x Rohr (Kugel)
16	1	R172134	NPT-PVC-Stopfen
17	optional	R172288	Korrosionsfestes Rückschlagventil 38,1 - 50,8 mm



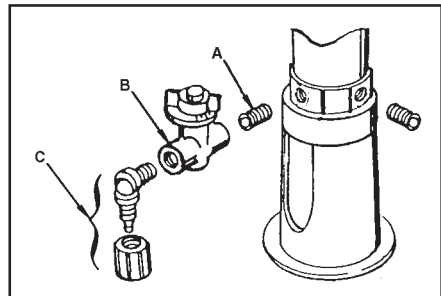
Loch (14,29 mm) in Rohr hinter der Heizanlage, wenn keine Heizanlage vorhanden ist, hinter der Filteranlage

Rückschlagventil bei Einbau der Dosieranlage unterhalb des Wasserspiegels

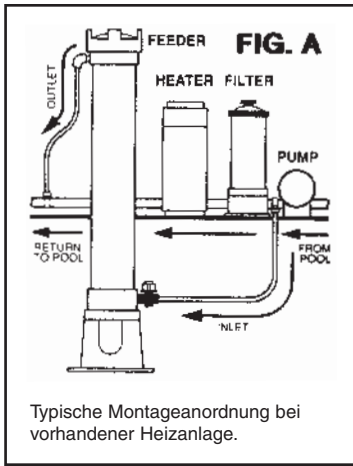
Loch (14,29 mm) in Rohr zwischen Pumpe und Filteranlage

ABB. A

- OUTLET = AUSLASS
- FEEDER = DOSIERANLAGE
- HEATER = HEIZANLAGE
- FILTER = FILTERANLAGE
- PUMP = PUMPE
- RETURN TO POOL = ZURÜCK ZUM BECKEN
- INLET = EINLASS
- FROM POOL = VOM BECKEN

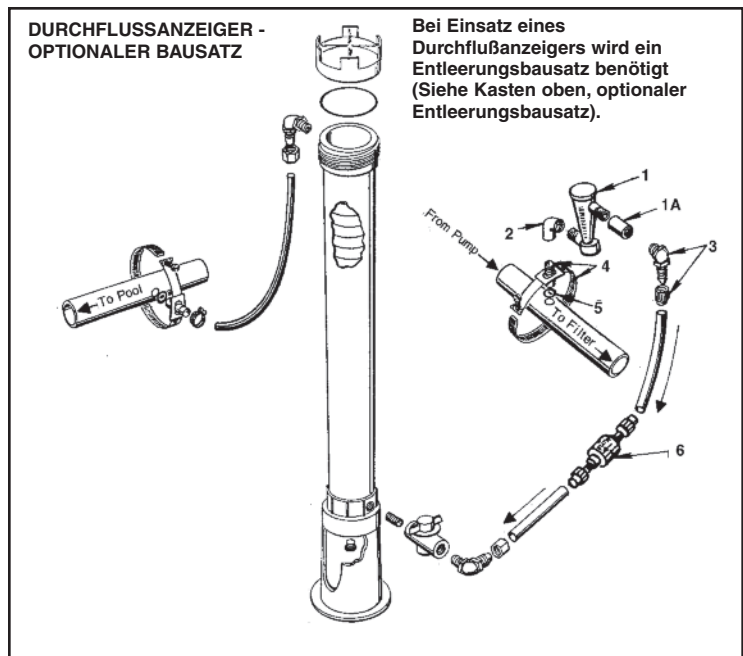


**ABLASSVENTIL - OPTIONALER BAUSATZ 172002**  
A 172256 Kurzer NPT-Nippel 12,7mm  
B 172086 Regelventil 12,7mm  
C 172272 NPT-Winkelstück x Rohranschlußstück mit Mutter



IN DIESER DOSIERANLAGE KANN CHLOR DURCH BROMTABLETTEN ODER -STÄBCHEN ERSETZT WERDEN. NICHT MISCHEN.

Typische Montageanordnung bei vorhandener Heizanlage.



Bei Einsatz eines Durchflußanzeigers wird ein Entleerungsbausatz benötigt (Siehe Kasten oben, optionaler Entleerungsbausatz).

**KORROSIONSFESTER DURCHFLUSSANZEIGER - BAUSATZ 172627**

Teil	Art.-Nr.	Menge	Beschreibung
1	172276	1	Handelsüblicher Durchflußanzeiger
1A	172313	1	Anschlußstück 12,7 mm (wird mit Durchflußanzeiger geliefert)
2	270422	1	FPT-Winkelstück
3	172272	1	NPT-Winkelstück x Rohranschlußstück mit Mutter 12,7 mm
4	172628	1	Sattelschellen mit Einlaßvorrichtung
5	172263	1	Sattelschellendichtung
6	172324	1	Korrosionsfestes Rückschlagventil 12,7 mm, Rohr x Rohr



**NSF BAUTEIL**  
NSF-Eintragung für den öffentlichen oder privaten Gebrauch in Schwimmbädern, Whirlpools oder Hot Tubs mit Chlor oder Bro.





# DISPOSITIF D'ALIMENTATION DE CHLORE / BROME # 300 - 29X

## Pour applications de format commercial

### CARACTERISTIQUES :

- Ne nécessite aucun système spécial de purge d'air
- Complètement fermé - aucun échappement de gaz
- Soupape de contrôle externe anti-obturation positif

- Ne détériore pas les équipements. Injecte directement le produit désinfectant dans la piscine.
- Lignes d'alimentation de diamètre intérieur 12,7 mm. Toutes les pièces sont remplaçables.

**VOTRE DISPOSITIF D'ALIMENTATION LIFEGARD EST LE MODELE AUTOMATIQUE LE PLUS EFFICACE QUE VOUS PUISSIEZ ACHETER ET IL EST PARTICULIEREMENT A L'ABRI DES PANNES, MAIS IL PEUT SE REVELER DANGEREUX, TANT POUR VOUS-MEME QUE POUR VOTRE EQUIPEMENT. VEUILLEZ RESPECTER SCRUPULEUSEMENT LES CONSIGNES ET PRENDRE TOUTES LES PRECAUTIONS REQUISES. NOUS ATTACHONS UN GRAND PRIX A VOTRE SECURITE ET A LA PROTECTION DE VOTRE EQUIPEMENT**

### OÙ INSTALLER VOTRE DISPOSITIF D'ALIMENTATION

**SI VOTRE PISCINE EST EQUIPEE DE CANALISATIONS EN CUIVRE... STOP !** N'installez pas le dispositif d'alimentation dans un système de canalisations en cuivre, sous peine d'endommager les tuyauteries. Le dispositif d'alimentation doit être installé, autant que possible, **AU-DESSUS DU NIVEAU DE L'EAU DE LA PISCINE.** Dans le cas contraire, ces consignes spéciales doivent être suivies en vue d'assurer un fonctionnement correct et sûr. Lorsque le dispositif d'alimentation est installé au-dessous du niveau de l'eau, les deux conditions suivantes doivent être respectées :

#### 1. ISOLATION DU DISPOSITIF D'ALIMENTATION PAR RAPPORT A L'EAU DE LA PISCINE

Lorsque la soupape de contrôle est fermée en position « arrêt », le dispositif est isolé d'un côté. Une soupape de retenue unidirectionnelle telle que le modèle Rainbow 172324NS ou une autre soupape de retenue résistant aux produits chimiques devra être fixée à la ligne de décharge, au-dessus du dispositif d'alimentation.

**NOTE :** n'utilisez en aucun cas une soupape d'isolation quelconque sur le côté décharge ou sortie du dispositif d'alimentation. Utilisez exclusivement une soupape de retenue unidirectionnelle résistant à la corrosion. En cas d'utilisation de soupapes d'isolation, pensez à ouvrir ces dernières dès que possible, après le rechargement. Ne laissez jamais les soupapes fermées pendant des périodes prolongées, sous peine de voir une pression s'accumuler. Il est nécessaire d'isoler l'installation pour assurer le « DRAINAGE » visé dans la deuxième condition suivante :

2. **DRAINAGE :** pour éviter que de l'eau fortement chlorée ne reflue, par éclaboussure, durant le remplissage, le dispositif d'alimentation doit être vidé. Une bonde NPT de 12,7 mm se trouve sur le côté du dispositif d'alimentation (cf. illustration). Cette bonde peut être retirée pour les besoins du drainage. Pour faciliter le drainage, vous pouvez obtenir auprès de votre revendeur une soupape de drainage. Plus de détails sur le dessin au verso.

La ligne de sortie doit être installée derrière le dispositif de chauffage. Si votre piscine n'est pas pourvue d'un tel dispositif de chauffage, la ligne doit être installée derrière le filtre. **NE LAISSEZ PAS L'EAU FORTEMENT CHLORÉE PASSER A TRAVERS VOTRE DISPOSITIF DE CHAUFFAGE, SOUS PEINE D'ENDOMMAGER FORTEMENT CE DERNIER. REFEREZ-VOUS AU CROQUIS D'INSTALLATION A.**

Installez la ligne d'admission entre la pompe et le filtre. Vous trouverez des consignes d'installation détaillées dans la section suivante.

#### CONSEILS IMPORTANTS CONCERNANT LES CANALISATIONS

Tous les raccordements de tuyaux doivent être enveloppés de 3-4 tours de bande servant d'étanchéité de filetage. Veillez à toujours envelopper dans le sens inverse des aiguilles d'une montre (opposé à la direction dans laquelle on serre). Ne serrez jamais exagérément les raccordements. Ceux-ci sont en plastique et peuvent casser. En règle générale, 2-3 tours au-delà du serrage manuel permettront d'éviter toute fuite. Il est toujours possible de serrer davantage un raccordement en cas de fuite, mais pas s'il est cassé. Il peut être nécessaire de prévoir des bloqueurs de patte de fixation supplémentaires (n° de pièce 172264) si les canalisations présentent un diamètre supérieur à 50,8 mm. Les bloqueurs peuvent être verrouillés. Pour des canalisations d'une diamètre de 76,2 mm à 152,4 mm, commandez des bloqueurs de patte de fixation (n° de pièce 172264XL) Il est recommandé de boulonner le dispositif d'alimentation.

1. Positionnez le dispositif d'alimentation à proximité du filtre et découpez le tube à la longueur désirée. Prenez soin de découper les extrémités des tubes bien droit.

#### 2. ATTACHEZ LA LIGNE D'ADMISSION AU DISPOSITIF D'ALIMENTATION.

Enveloppez le téton court de 12,7 mm à l'aide de bande Vissez le téton dans le trou FPT inférieur de 12,7 mm, du côté du dispositif d'alimentation. Vissez la soupape de contrôle de l'autre côté du téton. Veillez à ne pas trop serrer. Enveloppez un raccord de tube à 90° à l'aide de bande et vissez-le dans la soupape. Enfoncez l'écrou à compression par-dessus l'extrémité de tube du coude. Serrez fermement l'écrou à la main.

CONSULTEZ LE CROQUIS FIGURANT AU VERSO DE LA FICHE D'INSTRUCTION.

#### 3. ATTACHEZ LA LIGNE DE SORTIE AU DISPOSITIF D'ALIMENTATION

Enveloppez le raccord à 90° à l'aide de bande et vissez-le dans le trou supérieur de 12,7 mm, du côté du dispositif d'alimentation. Enfoncez l'écrou à compression par-dessus l'extrémité de tube du coude, et ensuite sur l'extrémité enveloppée du coude. Serrez fermement l'écrou à la main.

4. **INSTALLEZ LA LIGNE D'ADMISSION DANS LES CANALISATIONS** (ligne au côté inférieur du dispositif d'alimentation).

Débranchez les commutateurs de pompe et de minuterie. Forez un trou de 14,29 mm dans les canalisations, retirez les bavures, installez l'assemblage du bloqueur de patte de fixation. Glissez un petit bloqueur en acier inoxydable au-dessus du tube et glissez le tube lui-même au-dessus du raccord de bloqueur de patte de fixation. Fixez le tube au raccord de bloqueur de patte de fixation en serrant ce dernier. Assurez-vous que le bloqueur est en-dessous de la nervure du raccord de bloqueur.

REPORTEZ-VOUS AU CROQUIS DE L'ILLUSTRATION A.

5. **INSTALLEZ LA LIGNE DE SORTIE DANS LES CANALISATIONS** (ligne venant du bas du dispositif d'alimentation). Forez un trou de 14,29 mm dans les canalisations DERRIERE le dispositif de chauffage et retirez les bavures. REPORTEZ-VOUS AU CROQUIS DE L'ILLUSTRATION A. Installez l'ensemble du bloqueur de patte de fixation. Attachez le tube selon la procédure décrite en 4. L'installation est à présent terminée.

### CF. LE CROQUIS D'INSTALLATION, ILLUSTRATION A, AU VERSO.

#### CONSIGNES DE FONCTIONNEMENT

Avant de mettre le dispositif d'alimentation en marche, veillez à ce que votre piscine soit correctement conditionnée et que le résidu de chlore soit compris entre 1,0 et 1,5 ppm (2,0 - 4,0 pour le brome). La quantité de produits désinfectants dont une piscine a besoin peut varier et dépend de nombreux facteurs : ensoleillement, nombre de baigneurs, température de l'eau, etc., ce qui peut vous amener à devoir modifier de temps en temps le réglage de votre soupape, en vue de vous adapter à ces conditions. Par exemple, le réglage d'hiver peut être de 2 et le réglage d'été de 3. Le réglage recommandé au départ est de # 3. Vérifiez chaque jour la quantité de produit désinfectant résiduelle afin de trouver le réglage idéal.

Note : la quantité de produit désinfectant dispensée augmente avec les chiffres de réglage.

#### CONSIGNES DE MISE EN ROUTE

Faites preuve de la plus grande prudence lorsque vous faites fonctionner le dispositif d'alimentation, ou lors d'un entretien.

N'inhaliez pas de fumées. Portez un masque de protection. Conformez-vous aux instructions du fabricant de produits chimiques lorsque vous manipulez ces derniers.

1. Si le dispositif se trouve au-dessus du niveau de l'eau, fermez la soupape de contrôle et drainez l'eau éventuelle dans le dispositif d'alimentation en retirant la bonde dans le fond, ou en ouvrant la soupape du kit de drainage en option. Après le drainage, réinstallez la bonde (utilisez de la ruban pour joints filetés) ou refermez la soupape de drainage.

2. Retirez le couvercle du dispositif d'alimentation et remplissez à l'aide de tablettes de trichlore ou de brome. Pour un débit d'alimentation maximum, utilisez des tablettes de 25,4 mm de diamètre. Les tablettes d'un diamètre de 76,2 mm produisent moins de 40% de celles de 25,4 mm.

3. Assurez-vous que le joint torique est propre, lubrifié à l'aide de silicone Lifeguard et bien en place, remplacez le couvercle. Resserrez à la main uniquement.

4. Rebranchez la pompe et es commutateurs de minuterie. Ouvrez la soupape de contrôle en réglant sur # 5 pendant une minute, afin que le dispositif d'alimentation se remplisse d'eau.

Ajustez la soupape de contrôle en fonction des dimensions de votre piscine. Les réglages supérieurs permettent de dispenser davantage de produits désinfectant. L'eau se trouvant dans une piscine nouvellement remplie doit être conditionnée correctement, afin que le dispositif d'alimentation Lifeguard fonctionne de manière optimale. Consultez le revendeur local de votre région pour obtenir les informations relatives au conditionnement de l'eau.

Reportez-vous au conteneur de tablettes pour connaître la quantité de résidu recommandée.

Il est recommandé de contrôler le niveau de produit désinfectant chaque jour pendant les 5 premiers jours. Souvenez-vous que lorsqu'il fait chaud, la température accrue de l'eau ou le nombre plus important de baigneurs vous obligeront à utiliser davantage de produits désinfectant dans votre piscine. Si possible, augmentez la quantité un jour ou deux à l'avance.

#### COMMENT RECHARGER

1. DÉBRANCHEZ LA POMPE ET LES COMMUTATEURS DE MINUTERIE. OUVREZ LA SOUPAPE DE CONTROLE EN POSITION # 5. (Si vous travaillez en dessous du niveau de l'eau, cf. consignes spéciales ci-dessous.)

2. Retirez le couvercle, afin d'extraire l'eau et les fumées du dispositif d'alimentation.

3. Remplissez à l'aide de TABLETTES DES DIMENSIONS VOULUES (cf. LES CONSIGNES DE MISE EN ROUTE # 2).

4. Assurez-vous que le joint torique est propre, lubrifié à l'aide de silicone Lifeguard et bien en place, remplacez le couvercle. Resserrez à la main uniquement.

5. Branchez les commutateurs de la pompe et de minuterie.

6. Ouvrez la soupape de contrôle en réglant sur # 5 pendant une minute, afin que le dispositif d'alimentation se remplisse d'eau. Remettez la soupape de contrôle au réglage initial.

Contrôlez les lignes d'admission et de sortie chaque fois que le dispositif d'alimentation est rechargé. Si nécessaire, remplacez les lignes chaque année. Avec le modèle 300-29X, vous aurez peut-être besoin du kit de drainage (n° de pièce 172268) et d'une soupape de retenue résistant à la corrosion (n° de pièce 172324) (cf. illustration).

#### CONSIGNES DE RECHARGE AU-DESSUS DU NIVEAU DE L'EAU

1. Débranchez la pompe et les commutateurs de minuterie.

2. Refermez la soupape de contrôle.

3. Disposez un conteneur propre sous le dispositif de drainage et ouvrez la soupape de drainage.

4. Faites preuve de la plus grande prudence lorsque vous faites fonctionner le dispositif d'alimentation, ou lors d'un entretien. N'inhaliez pas de fumées. Portez un masque de protection. Retirez le couvercle. L'eau est alors drainée du dispositif d'alimentation. Revidez le conteneur dans la piscine ou l'installation thermique.

5. Refermez la soupape de drainage. Conformez-vous aux instructions du fabricant de produits chimiques lorsque vous introduisez des produits chimiques dans votre dispositif d'alimentation. Remplissez à l'aide de tablettes ou de bâtons de dimensions voulues.

6. Assurez-vous que le joint torique est propre, lubrifié à l'aide de silicone Lifeguard et bien en place, remplacez le couvercle. Resserrez à la main uniquement.

7. Remettez la pompe et les commutateurs de minuterie en marche.

8. Remettez la soupape de contrôle à la position de réglage initiale. Contrôlez les lignes d'admission et de sortie chaque fois que le dispositif d'alimentation est rechargé. Si nécessaire, remplacez les lignes chaque année.



## DANGER

A lire attentivement Le présent dispositif d'alimentation est conçu pour s'utiliser exclusivement avec des tablettes de trichloro-s-triazétronie OU des tablettes de brome à dissolution lente. **NE MÉLANGEZ JAMAIS** du trichlore avec du brome, de l'hypochlorure de calcium ou aucune autre forme de chlore concentré ou d'autre produit chimiqe, ni de l'huile ou de la graisse. IL PEUT EN RESULTER DES RISQUES D'INCENDIE ET/OU D'EXPLOSION. N'utilisez jamais d'huiles ou de graisses pour lubrifier le joint torique. Au contact avec du trichlore OU du brome, l'huile peut s'enflammer. Lubrifiez le joint torique à l'aide de lubrifiant pour joint torique en silicone Lifeguard exclusivement, que vous trouverez chez votre revendeur. Faites preuve de prudence lorsque vous retirez le couvercle du dispositif d'alimentation. N'inhaliez pas de fumées. Si vous devez utiliser dans le dispositif d'alimentation des traitements par chocs ou aux algicides faisant appel à des produits chimiques autres que les tablettes de produit désinfectant, débranchez le dispositif d'alimentation OU retirez les tablettes jusqu'à ce que le traitement par chocs ou aux algicides soit terminé et que tous les granulés soient dissous. A défaut, les granulés pourraient se mélanger dans le dispositif d'alimentation, causant ainsi des INCENDIES ET/OU DES EXPLOSIONS. Avec les tablettes, le traitement de choc ou aux algicides dissous dans l'eau ne cause aucun danger.



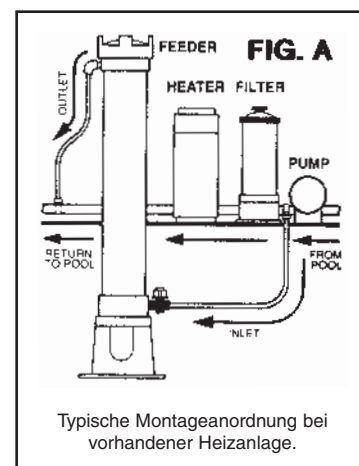
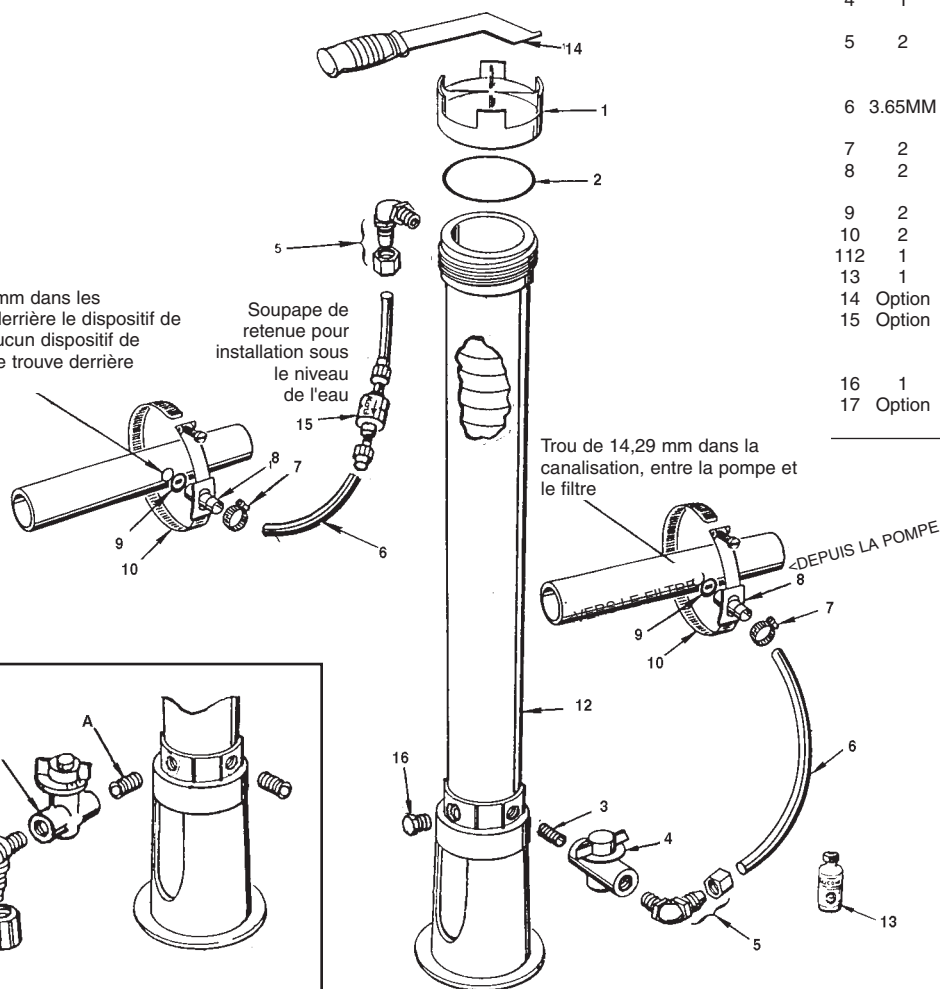
**ATTENTION**

N'installez pas de dispositif d'alimentation dans des canalisations en cuivre, sous peine de détériorer celles-ci. N'installez jamais de dispositif d'alimentation devant un dispositif de chauffage, sous peine d'endommager ce dernier.

**Dispositif d'alimentation de chlore / brome # 300-29X**  
**Relevé des pièces décrites dans le croquis**

Article	Quantité	N° de pièce	Description
1	1	R172008	Capuchon fileté de 76,2 mm
2	1	R172009	Capuchon de joint torique
3	1	R172256	Téton NPT court de 12,7 mm
4	1	R172086	Soupape de contrôle de chlore de 12,7 mm
5	2	R172272	Tube de distributeur de chlore de diamètre interne de 12,7 mm coudé à 90° avec écrou
6	3.65MM	R172269	Tuyau de distributeur de chlore, diam. intérieur 12,7 mm
7	2	R175013	Bloqueur de tube glissant (en acier fin)
8	2	R172262	Raccord de fixation du bloqueur au tuyau
9	2	R172263	Garniture de patte de fixation
10	2	R172264	Bloqueur de patte de fixation
112	1	R172265	Ensemble avec support # 300-29X
13	1	R172036	Lubrifiant en silicone
14	Option	R172052	Serre-tube pour capuchon
15	Option	R172324NS	Soupape de retenue de 12,7 mm résistant à la corrosion, tube x tube (bille)
16	1	R172134	Bonde en PVC de 12,7 mm, NPT
17	Option	R172288	Soupape de retenue de 38,1 mm - 50,8 mm résistant à la corrosion

Trou de 14,29 mm dans les canalisations, derrière le dispositif de chauffage, si aucun dispositif de chauffage ne se trouve derrière le filtre.



OUTLET = SORTIE  
 FEEDER = DISPOSITIF D'ALIMENTATION  
 HEATER = DISPOSITIF DE CHAUFFAGE  
 FILTER = FILTRE  
 PUMP = POMPE  
 RETURN TO POOL = RETOUR À LA PISCINE  
 INLET = ADMISSION  
 FROM POOL = DEPUIS LA PISCINE

**Kit de soupape de drainage # 172002 (en option)**  
 A 172256 téton NPT court de 12,7 mm  
 B 172086 soupape de contrôle 12,7 mm  
 C 172272 écrou et jonction de tube NPT à 90° de 12,7 mm

**Kit d'installation de l'Indicateur de débit en option**

Si vous utilisez un indicateur de débit, il est nécessaire de disposer d'un kit de drainage. (cf. l'encadré ci-dessus).

Kit d'indicateur de débit résistant à la corrosion n° 172627

Article	Quantité	N° de pièce	Description
1	1	172276	Indicateur de débit, modèle commercial
1A	1	172313	Couplage 12,7 mm (avec indicateur de débit)
2	1	270422	Coude FPT à 90° de 12,7 mm
3	1	172272	Coude FPT à 90° de 12,7 mm raccord de tube avec écrou
4	1	172628	Bloqueur de patte de fixation avec raccord d'insertion
5	1	172263	Garniture de patte de fixation
6	1	172324	Soupape de retenue résistant à la corrosion de 12,7 mm, tuyau x tuyau

**VOUS POUVEZ REMPLACER LE TRICHOLORE PAR DES TABLETTES OU LES BÂTONS DE BROME DANS CE DISPOSITIF D'ALIMENTATION. NE MÉLANGEZ PAS LES DEUX PRODUITS.**



NSF Repris dans la liste NSF pour les usages publics ou résidentiels dans les piscines, les installations thermales ou les Jacuzzi utilisant du trichlore ou du brome.



# DOSIFICADOR DE CLORO/BROMO #300-29X

## Para aplicaciones de envergadura comercial

### Características:

- No se requiere una ventilación especial.
- Completamente cerrado – no hay escape de gases.
- Válvula reguladora de cloro antiatasco externa positiva.
- Sin peligro para el equipo. Alimenta directamente el desinfectante en la piscina.
- Conductos de alimentación de diám. int. de 1/2". Todas las piezas son reemplazables.

**SU DOSIFICADOR LIFEGARD ES EL DOSIFICADOR AUTOMÁTICO MÁS EFICAZ Y SIN PROBLEMAS QUE USTED PUEDE COMPRAR, PERO PUEDE LLEGAR A SER PELIGROSO PARA USTED Y SU EQUIPO. SÍRVASE LEER MUY ATENTAMENTE LAS INSTRUCCIONES Y TENGA EN CUENTA LAS ADVERTENCIAS. SU SEGURIDAD Y LA PROTECCION DE SU EQUIPO ES NUESTRA PRIMERA PREOCUPACIÓN.**

### DÓNDE INSTALAR SU DOSIFICADOR

**SI LAS TUBERÍAS DE SU PISCINA SON DE COBRE ... ¡PARE!** No instale nunca este aparato dosificador en presencia de tuberías de cobre, ya que se pueden dañar los tubos. El dosificador se tiene que instalar **SOBRE EL NIVEL DEL AGUA DE LA PISCINA**, en la medida que sea posible desde el punto de vista práctico. Si se instala a un nivel inferior al del agua de la piscina, se tienen que observar estas instrucciones especiales, para lograr un funcionamiento seguro y correcto. Cuando el dosificador se instala a un nivel inferior al del agua, se tiene que cumplir con dos requisitos.

**1. AISLACIÓN DEL DOSIFICADOR RESPECTO DEL AGUA DE LA PISCINA:** Cuando la válvula reguladora está desconectada (en "off"), aísla el dosificador en este lado. Se deberá instalar una válvula de retención tal como Rainbow 172324NS u otra resistente al ataque químico, en el conducto de descarga arriba en el dosificador. **NOTA:** No utilice ningún tipo de válvula de aislación en la descarga o en el lado de salida del dosificador. Esto provocaría daño al dosificador por cause de la presión que se acumularía. Utilice únicamente una válvula de retención resistente a la corrosión. En el caso de utilizar válvulas de aislación, recuérdese de abrirlas sin tardar después de la recarga. No las deje nunca cerradas por un período prolongado, ya que se acumularía la presión. Se requiere la aislación para realizar el DRENAJE tratado en el punto siguiente.

**2. DRENAJE:** Se deberá vaciar el dosificador para evitar el retorno peligroso de agua con alto contenido de cloro durante la recarga. Hay un tapón de 1/2" NPT el costado del dosificador que se puede quitar para el drenaje. Para facilitar el drenaje, se puede obtener una válvula de drenaje de su proveedor. Detalles en el plano en el reverso

Se debe instalar el conducto de salida después del calentador, o si no lo hubiera, después del filtro. **SE PUEDE DAÑAR EL CALENTADOR SI EL AGUA CON ALTO CONTENIDO DE CLORO PASA POR EL. REMÍTASE A LOS PLANOS DE INSTALACIÓN, FIGURA A.**

Instale el conducto de entrada entre la bomba y el filtro. Para instrucciones detalladas de instalación, véase el siguiente apartado.

### INDICACIONES IMPORTANTES DE FONTANERÍA

Todos los tubos machos se debe envolver con tres o cuatro vueltas de cinta de para sellar la rosca. Se debe envolver la cinta en el sentido contrario al que se utiliza para enroscar el tubo. Nunca apriete demasiado las conexiones. Son de plástico y pueden romperse con facilidad. En general, es suficiente dar dos o tres vueltas más después de apretar la conexión a mano, para evitar escapes. Siempre se puede volver a apretar una conexión cuando hay escapes pero no cuando está rota. Puede necesitar abrazaderas adicionales (pieza Nro 172264) si el diámetro de la tubería es mayor que 2". Se pueden conectar las abrazaderas en serie. Para hacer la conexión en tuberías de 3" a 6" de diámetro, pida las abrazaderas mayores (pieza Nro 172264XL). Se recomienda anclar el dosificador en el piso con tornillos.

1. Ponga el dosificador cerca del filtro y corte un pedazo de tubo del largo requerido. Tenga el cuidado de efectuar cortes rectos.

2. **CONECTE EL CONDUCTO DE ENTRADA AL DOSIFICADOR.** Envuelva un manguito de unión corto de 1/2" con cinta. Atornille el manguito en el agujero de 1/2" FTP abajo al costado del dosificador. Atornille la válvula reguladora en el otro lado del manguito. Tenga cuidado de no apretar demasiado. Envuelva el recodo con cinta y atornillelo en la válvula. Pase la tuerca de compresión por el extremo del tubo. Enchufe el tubo sobre el extremo cónico del recodo. Apriete la tuerca firmemente a mano.

REMÍTASE AL PLANO EN EL REVERSO DE LA HOJA DE INSTRUCCIONES.

3. **CONECTE EL CONDUCTO DE SALIDA AL DOSIFICADOR.** Envuelva el recodo con cinta de y róscuelo en el agujero de 1/2" FPT superior en el costado del dosificador. Pase la tuerca de compresión por el extremo del tubo. Enchufe el tubo sobre el extremo cónico del recodo. Apriete la tuerca firmemente a mano.

4. **INSTALE EL CONDUCTO DE ENTRADA EN LAS TUBERÍAS** (Conducto que entra al dosificador por abajo.) Desconecte la bomba y los temporizadores. Haga un agujero de 9/16" en la tubería, quite las rebabas e instale el conjunto con el conector tubular tipo montadura. Pase la pequeña grapa de acero inoxidable por el tubo y enchufe el tubo sobre el extremo cónico del conector a la tubería. Apriete la grapa para fijar el tubo al conector tubular. Asegúrese de que la grapa no traslape sobre el collar del conector. REMÍTASE AL PLANO DE LA FIGURA A.

5. **INSTALE EL CONDUCTO DE SALIDA EN LAS TUBERÍAS** (Conducto que sale del dosificador por arriba.) Haga un agujero de 9/16" en la tubería DESPUÉS del calentador y quite las rebabas. REMÍTASE AL PLANO DE LA FIGURA A. Instale el conjunto con el conector tubular tipo montadura. Acople el tubo como se indica en el punto #4 arriba. Con esto se completa la instalación.

REMÍTASE A LOS PLANOS DE INSTALACIÓN - FIGURA A - EN EL REVERSO.

### INSTRUCCIONES DE MANEJO

Antes de poner en marcha el dosificador, la piscina debe estar correctamente acondicionada y el residuo debe ser de 1,0 a 1,5 ppm (bromo de 2,0 a 2,4 ppm). La demanda de desinfectante en una piscina cambia y depende de múltiples factores (luz solar, número de personas que utilizan la instalación, temperatura del agua, etc.). Por lo tanto, puede que el ajuste de válvula se deba modificar de vez en cuando, a fin de reajustarlo a las nuevas condiciones. Por ejemplo, el ajuste puede estar en #2 en el invierno y en #3 en el verano. Se recomienda empezar con un ajuste en #3. Verifique diariamente el residuo para encontrar el ajuste ideal. Observación: un número mayor significa más producto químico.

### INSTRUCCIONES DE PUESTA EN MARCHA

Tome el máximo de precauciones al abrir o efectuar el mantenimiento del dosificador. No aspire los vapores. Utilice ropa de protección. Observe las indicaciones del fabricante con respecto a la manipulación de los productos químicos.

1. Si el dosificador está debajo del nivel del agua, cierre la válvula reguladora y drene el agua que queda en el dosificador. Para esto, saque el tapón 1/4" NPT en el fondo o abra la válvula de drenaje del kit de drenaje en opción. Vuelva a instalar el tapón (usar cinta selladora) o cierre la válvula de drenaje después del drenaje.

2. Quite la tapa del dosificador y póngale las tabletas de tricloro o de bromo. Utilice tabletas de 1" de diámetro para mayor velocidad de erosión. Las tabletas de 3" producen 40% menos que las de 1".

3. Asegúrese de que la junta tórica esté limpia, lubricada con Lifegard Silicone y en su lugar. Coloque de nuevo la tapa. Apriete sólo a mano.

4. Conecte la bomba y los temporizadores. Abra la válvula reguladora y déjela en la posición #5 durante un minuto, con lo cual el dosificador se llena de agua. Ajuste la válvula reguladora de acuerdo al tamaño de la piscina. Un número mayor significa mayor suministro de desinfectante. El agua en la piscina recién rellena debe estar bien tratada para asegurar la máxima eficacia del dosificador automático Lifegard. Consulte con su distribuidor local sobre la información del tratamiento de agua en su zona.

Remítase al embalaje de las tabletas en lo relativo al residuo recomendado. Se recomienda verificar el residuo químico diariamente durante los 5 primeros días. Acuérdesse que en días calurosos, así como con alta temperatura del agua o una actividad intensa de la piscina, ésta tendrá que utilizar más desinfectante. Conviene aumentar la velocidad de alimentación por adelantado un par de días, si fuera posible.

### CÓMO RECARGAR EL DOSIFICADOR

1. **DESCONECTE LA BOMBA Y LOS TEMPORIZADORES. ABRA LA VÁLVULA REGULADORA Y PÓNGALA EN LA POSICIÓN #5.**

2. Si el dosificador se encuentra debajo del nivel del agua, véase las instrucciones especiales más adelante. Quite la tapa. El agua y los vapores salen del dosificador.

3. Recargue con **TABLETAS DEL TAMAÑO ADECUADO.**

(VÉASE INSTRUCCIONES DE PUESTA EN MARCHA, PUNTO 2.)

4. Asegúrese de que la junta tórica esté limpia, lubricada con silicona Lifegard y en su lugar. Coloque de nuevo la tapa. Apriete sólo a mano.

5. Conecte la bomba y los temporizadores.

6. Deje la válvula reguladora en #5 durante un minuto, con lo cual el dosificador se llena de agua. Fije de nuevo la válvula reguladora con el ajuste original. Verifique los conductos de entrada y de salida, cada vez que se recarga el dosificador. Renueve los conductos anualmente, si fuera necesario. El modelo 300-29X puede requerir el kit pieza #172268 y una válvula de retención resistente a la corrosión, pieza # 172324. (Véase la ilustración.)

### INSTRUCCIONES PARA RECARGAR EL DOSIFICADOR A UN NIVEL INFERIOR AL DEL AGUA

1. Desconecte la bomba y los temporizadores.

2. Ponga la válvula reguladora en la posición cerrada.

3. Ponga un recipiente limpio debajo de la válvula de drenaje y abra dicha válvula.

4. Tenga mucho cuidado al abrir el dosificador o al efectuar su mantenimiento. No aspire los vapores. Utilice ropa de protección. Quite la tapa. Ahora el agua sale del dosificador. Se puede vaciar el recipiente en el agua de la piscina o en el gimnasio.

5. Cierre la válvula de drenaje. Observe las recomendaciones del fabricante para la manipulación de los productos químicos utilizados en el dosificador. Rellene con tabletas o barras del tamaño apropiado.

6. Asegúrese de que la junta tórica esté limpia, lubricada con silicona Lifegard y en su lugar. Coloque de nuevo la tapa. Apriete sólo a mano.

7. Conecte la bomba y los temporizadores.

8. Fije de nuevo la válvula reguladora con el ajuste original. Verifique los conductos de entrada y de salida, cada vez que se vuelve a cargar el dosificador. Renueve los conductos anualmente, si fuera necesario.

## ⚠ PELIGRO

### LEA ATENTAMENTE

Este dispositivo dosificador se ha concebido para ser utilizado exclusivamente con tabletas de Tricloro-s-triazinetrión, **O BIEN**, de bromo, del tipo de disolución lenta. **BAJO NINGUNA CIRCUNSTANCIA** mezcle tricloro o bromo con hipoclorito de calcio, con otras formas de concentrado de cloro o con otros reactivos. **HAY PELIGRO DE INCENDIO Y/O EXPLOSIÓN. NO utilice NUNCA** aceites ni grasa para lubricar juntas tóricas. El aceite en contacto con tricloro o bromo puede provocar **INCENDIO**. Lubrique la junta tórica sólo con Lifegard Silicone O-ring Lubricant, disponible donde su distribuidor. Tenga cuidado al quitar la tapa del dosificador. No aspire los vapores. Si se debiera aplicar un tratamiento de choque o utilizar algicidas que contengan reactivos diferentes a los de las tabletas desinfectantes del dosificador, desconecte el dosificador **O BIEN** quite las tabletas hasta que el tratamiento de choque o antialgas se haya completado y todos los gránulos se hayan disueltos. De lo contrario, puede que se mezclen los gránulos en el dosificador provocando **INCENDIO Y/O EXPLOSIÓN**. El tratamiento de choque o antialgas disuelto en agua es seguro con tabletas.





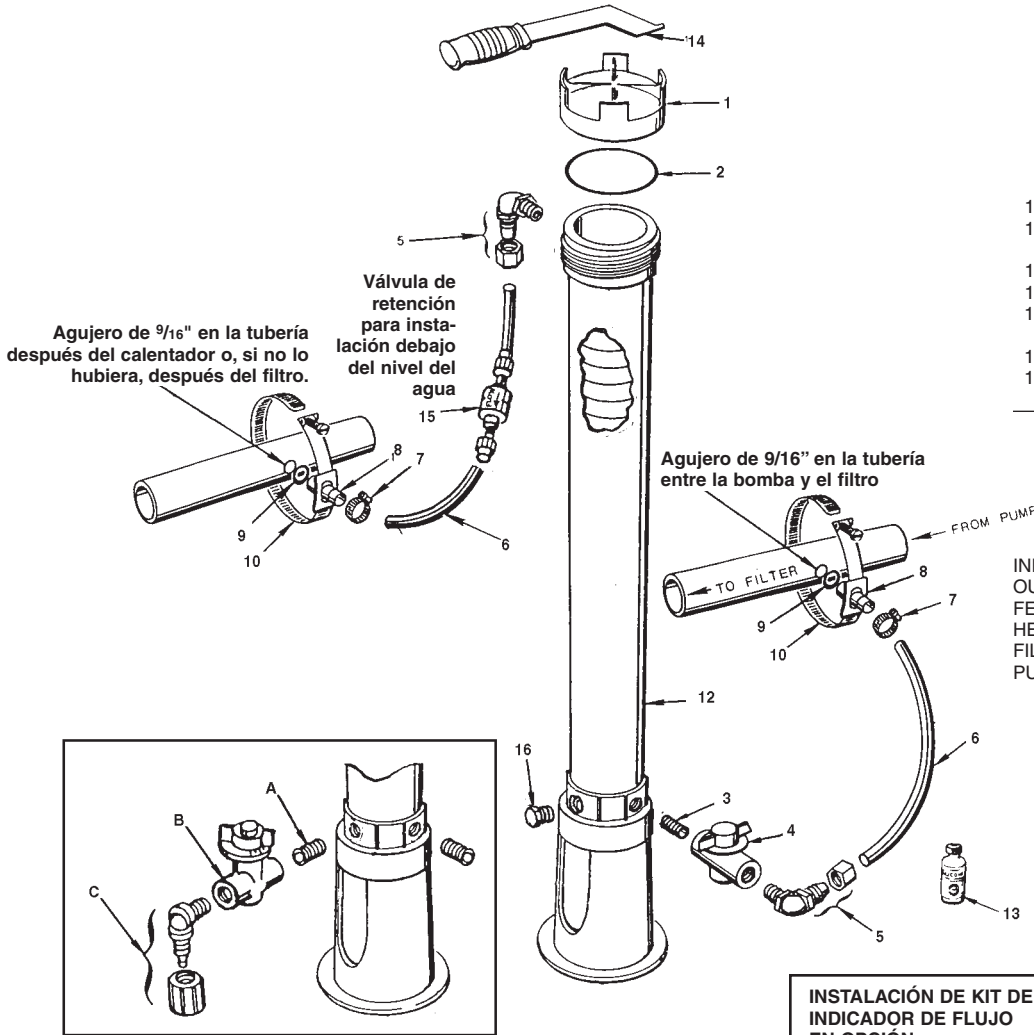
**ATENCIÓN**

No instale el dosificador en presencia de tuberías de cobre, ya que se pueden dañar los tubos.

Nunca instale el dosificador antes del calentador, ya que se puede dañar el calentador.

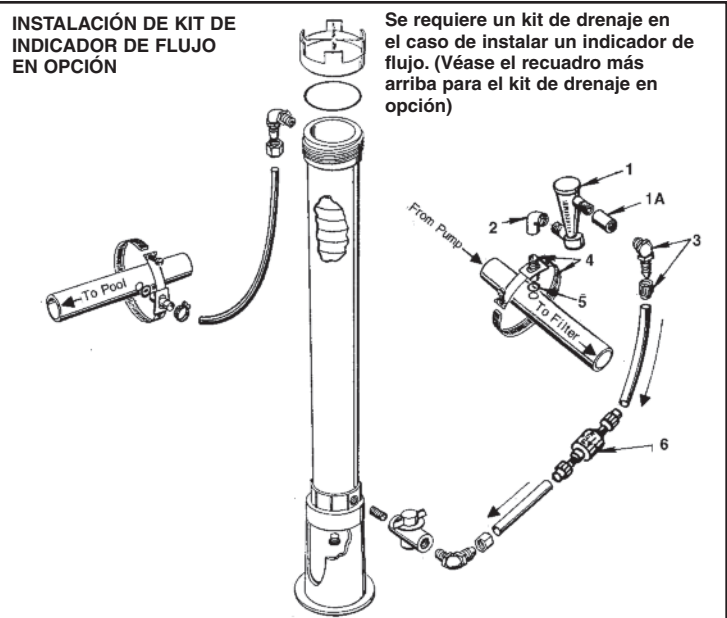
**DOSIFICADOR DE BROMO/CLORO #300-29X  
PLANO DE DETALLE DE LAS  
PIEZAS DE REPUESTO**

Item	Cantidad	Pieza Nro	Descripción
1	1	R172008	Tapa con rosca 3"
2	1	R172009	Junta tórica de la tapa
3	1	R172256	Manguito de unión corto 1/2" NPT
4	1	R172086	Válvula reguladora de cloro 1/2"
5	2	R172272	Recodo 1/2" NPT x conexión tubo con tuerca
6	3,65 m	R172269	Tubo de clorinador diám.int. 1/2"
7	2	R175013	Grapa para tubo, acero inoxidable
8	2	R172262	Conector tubular tipo montura
9	2	R172263	Junta estanca del conector tubular
10	2	R172264	Abrazadera del conector tubular
12	1	R172265	Cuerpo del dosificador con su base #300-29X
13	1	R172036	Lubricante de silicona
14	optional	R172052	(en opción) Llave para la tapa
15	1	R172324NS	Válvula de retención resistente a la corrosión 1/2", tubo x tubo (bola)
16	1	R172134	Tapón PVC 1/2" NPT
17	optional	R172288	(en opción) Válvula de retención resistente a la corrosión 1 1/2" 2"



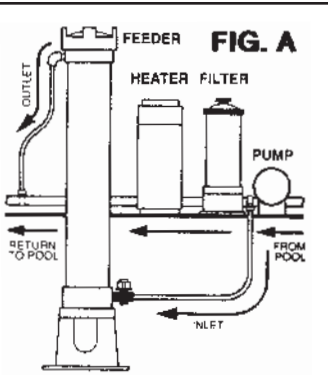
INLET = ENTRADA  
OUTLET = SALIDA  
FEEDER = DOSIFICADOR  
HEATER = CALENTADOR  
FILTER = FILTRO  
PUMP = BOMBA

**KIT EN OPCIÓN DE VÁLVULA DE DRENAJE #172002**  
A R172256 Manguito de unión corto 1/2" NPT  
B R172086 Válvula reguladora 1/2"  
C R172272 Recodo para conexión de tubo 1/2" NPT con tuerca



**KIT DE INDICADOR DE FLUJO RESISTENTE A LA CORROSIÓN, Nro 172627**

Item	Nro Pieza	Cantidad	Descripción
1	172276	1	Indicador de flujo comercial
1A	172313	1	Manguito de unión 1/2" (incluido con el indicador)
2	270422	1	Recodo 1/2" FPT
3	172272	1	Recodo 1/2" NPT x conexión tubo con tuerca
4	172628	1	Conector tubular tipo montura con conector de entrada
5	172263	1	Junta estanca del conector tubular
6	172324	1	Válvula de retención resistente a la corrosión 1/2", tubo x tubo



EN ESTE DOSIFICADOR SE PUEDEN SUSTITUIR LAS TABLETAS O LAS BARRAS DE BROMO POR LAS DE TRICLORO, PERO NO SE PUEDE MEZCLAR.

Instalación típica con calefacción



Se ha habilitado por la NSF (National Science Foundation – Fundación Nacional para la Ciencia) para uso público o residencial en piscinas, gimnasios o jacuzzi, utilizando tricloro o bromo.





# CHLOOR/BROOMTOEVOERAPPARAAT TYPE 300-29X

## Voor commerciële toepassingen

### Kenmerken

- Geen speciale ontluftung vereist.
- Volledig afgesloten, geen ontsnappende gassen.
- Positieve externe niet-verstoppende chloorregelklep.

- Geen apparatuurschade. Voert het zuiveringsproduct rechtstreeks naar het zwembad.
- Toevoerleidingen met 12,7 mm binnendiameter. Alle onderdelen kunnen worden vervangen.

**UW LIFEGUARD®-TOEVOERAPPARAAT IS HET MEEST EFFICIËNTE EN STORINGVRIJE AUTOMATISCHE TOEVOERAPPARAAT DAT U IN DE HANDEL KUNT VINDEN, MAAR HET KAN OOK GEVAARLIJK ZIJN VOOR U EN UW UITRUSTING. DAAROM DIENT U DE INSTRUCTIES NAUWGEZET TE VOLGEN EN ALLE WAARSCHUWINGEN IN ACHT TE NEMEN. DE VEILIGHEID VAN U EN UW UITRUSTING ZIJN ONZE VOORNAAMSTE ZORG.**

### WAAR UW TOEVOERAPPARAAT INSTALLEREN?

#### ALS UW ZWEMBAD OF BUBBELBAD KOPEREN LEIDINGEN HEEFT ... STOP!

Installeer uw toevoerapparaat nooit in koperen installaties omdat dat beschadiging van de leidingen tot gevolg kan hebben. Voor zover mogelijk moet het toevoerapparaat **BOVEN DE WATERSPIEGEL WORDEN GEÏNSTALLEERD**. Als het toch onder de waterspiegel moet worden geïnstalleerd, dienen de volgende speciale instructies te worden gevolgd voor een veilige en correcte werking. Wanneer het toevoerapparaat onder de waterspiegel wordt geïnstalleerd, moet er aan twee voorwaarden worden voldaan.

#### 1. ISOLATIE VAN HET TOEVOERAPPARAAT VAN ZWEMBADWATER:

Wanneer de regelklep in de stand "off" staat, isoleert ze het apparaat aan de zijkant. Er moet een eenwegsterugsagklep zoals de Rainbow 172324NS of een andere chemicaliënbestendige terugslagklep worden bevestigd op de afvoerleiding bovenop het toevoerapparaat.

**OPMERKING:** gebruik nooit enig type van isolatieafsluiter aan de afvoer- of uitlaatkant van het toevoerapparaat. Het apparaat zal beschadigd worden door de opgebouwde druk. Gebruik uitsluitend een corrosiebestendige eenwegsterugsagklep. Als er gebruik wordt gemaakt van isolatiekleppen moeten die zo vlug mogelijk worden geopend na het bijvullen. Laat ze nooit te lang gesloten aangezien de druk achter de klep steeds hoger wordt. Isolatie is noodzakelijk voor het AFTAPPEN, dat onder punt 2 hieronder wordt beschreven.

**2. AFTAPPEN:** ter voorkoming van gevaarlijke opspattingen van sterk chloorhoudend water tijdens het bijvullen, moet het apparaat eerst worden geleidigd. Er bevindt zich een 12,7 mm NPT vultschroef op de zijkant van het apparaat (zie tekening) die kan worden verwijderd om het apparaat te ledigen. Om het aftappen te vereenvoudigen kunt u een aftapklep verkrijgen bij uw dealer. Meer details vindt u in de tekening op de keerzijde.

De uitlaatlading moet worden geïnstalleerd achter de verwarming. Als uw zwembad geen verwarming heeft, moet ze worden geïnstalleerd achter de filter. **UW VERWARMINGSINSTALLATIE KAN BESCHADIGD WORDEN DOOR WATER MET EEN HOOG CHLOORGEHALTE. ZIE DE INSTALLATIETEKENING FIGUUR A.**

Installeer de inlaatlading tussen de pomp en de filter.

Gedetailleerde installatie-instructies vindt u in het volgende hoofdstuk.

### BELANGRIJKE LOODGIETERIJTIPS

Alle mannelijke buisfittings moeten worden omwonden met 3-4 windingen tape bij wijze van dichting. Draai de tape er altijd in tegenwijzerzin rond (tegenovergestelde richting van de aandraairichting). Draai de fittings nooit te hard aan. Ze zijn van plastic en kunnen breken. Draai ze zo ver mogelijk met de vingers aan en voeg er dan nog 2-3 slagen aan toe met uw volledige hand. Een fitting kan altijd vaster worden aangedraaid als ze lekt maar niet als ze gebroken is. Bijkomende klembeugels (onderdeelnr. 172264) kunnen vereist zijn als de diameter van de leidingen meer dan 50,8 mm bedraagt. Klembeugels kunnen met elkaar worden verbonden. Voor leidingen van 76,2 mm tot 152,4 mm in diameter moet u klembeugels bestellen (onderdeelnr. 172264XL). Het is raadzaam het toevoerapparaat met bouten te bevestigen.

1. Plaats het toevoerapparaat dicht bij de filter en snij de slang tot de gewenste lengte. Zorg ervoor dat u de uiteinden van de slang mooi recht afsnijdt.

#### 2. BEVESTIG INLAATLEIDING AAN TOEVOERAPPARAAT

Omwikkel een 12,7 mm korte nippel met tape. Schroef de nippel in het onderste 12,7 mm FPT-gat in de zijkant van het toevoerapparaat. Schroef de regelklep op het andere uiteinde van de nippel. Niet te vast aandraaien. Omwikkel de 90° buisfitting met tape en schroef ze in de klep. Duw de spanmoer over het buiseinde van de bochtpijp. Duw de slang over het conische uiteinde van de bochtpijp. Draai de moer stevig aan met de hand. **ZIE TEKENING OP DE KEERZIJDE VAN HET INSTRUCTIEBLAD.**

#### 3. BEVESTIG UITLAATLEIDING AAN TOEVOERAPPARAAT

Omwikkel de 90° buisfitting met tape en schroef ze in het bovenste 12,7 mm FPT-gat in de zijkant van het toevoerapparaat. Schuif de spanmoer over het buiseinde van de bochtpijp. Duw de slang over het conische uiteinde van de bochtpijp. Draai de moer stevig aan met de hand.

**4. INSTALLEER INLAATLEIDING IN SANITAIR** (leiding naar onderkant van het toevoerapparaat). Schakel de pomp en de tijdschakelaars uit. Boor een gat van 14,29 mm in het sanitair, verwijder de braam en installeer de klembeugel. Schuif een kleine roestvrij stalen klem over de slang en schuif de slang over de klembeugelfitting. Klem de slang vast aan de klembeugel door de klem aan te draaien. Zorg ervoor dat de klem zich onder de ribbe aan het uiteinde van de klembeugelfitting bevindt. **ZIE TEKENING IN FIGUUR A.**

**5. INSTALLEER UITLAATLEIDING IN SANITAIR** (leiding uit van de bovenkant van het toevoerapparaat). Boor een gat van 14,29 mm in het sanitair, ACHTER de verwarming en verwijder de braam. **ZIE TEKENING IN FIGUUR A.** Installeer de klembeugel. Bevestig de slang zoals beschreven in punt 4 hierboven. De installatie is voltooid.

### ZIE INSTALLATIETEKENING OP DE KEERZIJDE GEBRUIKSIINSTRUCTIES

Alvorens u uw toevoerapparaat inschakelt, moet u uw zwembad behoorlijk geconditioneerd worden en moet u ervoor zorgen dat de residuwaarde 1,0 tot 1,5 ppm bedraagt (broom 2,0 tot 4,0 ppm). De behoefte aan zuiveringsproduct in uw zwembad/bubbelbad hangt af van een heleboel factoren: zonlicht, aantal badgasten, watertemperatuur, enz. Daarom is het mogelijk dat de klepinstelling nu en dan moet worden gewijzigd op basis van die omstandigheden. Zo kan de winterinstelling bijvoorbeeld 2 zijn en de zomerinstelling 3. Controleer het residuegehalte dagelijks om de ideale instelling te bepalen. Opmerking: hoe hoger het cijfer hoe meer product er wordt toegevoerd.

### OPSTARTINSTRUCTIES

Wees uiterst voorzichtig wanneer u het toevoerapparaat opent of wanneer u er aan werkt. Wees uiterst voorzichtig bij het openen of onderhouden van het toevoerapparaat. Adem de ontsnappende dampen niet in. Draag beschermende kledij. Volg de aanwijzingen van de fabrikant voor het behandelen van chemicaliën.

1. Als het apparaat zich onder de waterspiegel bevindt, sluit u de regelklep en tapt u eventueel water in het toevoerapparaat af door de 6,35 mm NPT-vultschroef in de onderkant van het apparaat te verwijderen, of door de klep op de optionele aftapkit te openen. Na het aftappen plaatst u de vultschroef weer terug (gebruik tape) of sluit u de aftapklep.

2. Verwijder het deksel van het toevoerapparaat en vul het apparaat met trichloor- of broomtabletten. Gebruik tabletten van 25,4 mm diameter voor een maximale producttoediening. 76,2 mm-tabletten produceren 40% minder dan 25,4 mm-tabletten.

3. Zorg ervoor dat de O-ring schoon is, smeert hem in met Lifeguard-silicone, plaats hem in het apparaat en draai het deksel weer vast met de hand.

4. Schakel de pomp en de tijdschakelaars in. Zet de regelklep gedurende één minuut in stand 5, om het apparaat vol water te laten lopen. Stel de regelklep in op basis van de omvang van uw zwembad/bubbelbad. Hoe hoger het cijfer hoe meer product er wordt toegediend. Het water in een pas gevuld zwembad moet naar behoren geconditioneerd worden voor een optimale werking van het automatische Lifeguard-toevoerapparaat. Raadpleeg uw plaatselijke zwembaddealer voor informatie met betrekking tot waterconditionering in uw streek. Kijk op de doos van de tabletten voor de aanbevolen residuwaarde.

Het is raadzaam het chemische residu gedurende de eerste 5 dagen dagelijks te controleren. Denk eraan dat een hogere buitentemperatuur, een hogere watertemperatuur of een verhoogde activiteit in het zwembad/bubbelbad ervoor zorgen dat uw zwembad/bubbelbad meer zuiveringsproduct verbruikt. Verhoog de toevoersnelheid indien mogelijk een dag of twee van tevoren.

### VULLEN VAN HET TOEVOERAPPARAAT

1. **SCHAKEL DE POMP EN DE TIJDSCHAKELAARS UIT. OPEN DE REGELKLEP TOT STAND 5.** (Indien onder de waterspiegel, zie speciale instructies hieronder).

2. Verwijder het deksel: daardoor kunnen het water en de dampen uit het toevoerapparaat ontsnappen.

3. Vul met **TABLETTEN VAN DE JUISTE OMVANG (ZIE OPSTARTINSTRUCTIES, punt 2)**

4. Zorg ervoor dat de O-ring schoon is, smeert hem in met Lifeguard-silicone.

5. Schakel de pomp en de tijdschakelaars in. Zet de regelklep gedurende één minuut in stand 5, om het apparaat vol water te laten lopen. Stel de regelklep in op de oorspronkelijke instelling. Zet de regelklep weer in haar oorspronkelijke stand. Inspecteer de inlaat- en uitlaatlading telkens wanneer het toevoerapparaat gevuld werd. Vervang de leidingen jaarlijks indien nodig. Model 300-29X vereist in bepaalde gevallen een aftapkit, onderdeelnr. 172268 en een corrosiebestendige terugslagklep, onderdeelnr. 172324 (zie illustratie).

### INSTRUCTIES VOOR HET VULLEN ONDER WATER

1. Schakel de pomp en de tijdschakelaars uit.

2. Sluit de regelklep.

3. Plaats een schone bak onder de afloop en open de aftapklep.

4. Wees uiterst voorzichtig bij het openen of onderhouden van het toevoerapparaat. Adem de ontsnappende dampen niet in. Draag beschermende kledij. Verwijder het deksel. Het water stroomt uit het toevoerapparaat. Giet de opvangbak leeg in het zwembad of het bubbelbad.

5. Sluit de aftapklep. Volg de aanwijzingen van de fabrikant voor het behandelen van het in uw apparaat gebruikte product. Vul het apparaat met de juiste tabletten of staafjes.

6. Controleer of de O-ring schoon is, smeert hem in met Lifeguard-silicone, plaats hem in het apparaat en draai het deksel weer vast met de hand.

7. Schakel de pomp en de tijdschakelaars weer aan.

8. Zet de regelklep weer in haar oorspronkelijke stand. Inspecteer de inlaat- en uitlaatlading telkens wanneer het toevoerapparaat gevuld werd. Vervang de leidingen jaarlijks indien nodig.



## GEVARR!



### AANDACHTIG LEZEN

Dit toevoerapparaat is uitsluitend bestemd voor gebruik met traag oplopende trichloor-s-triazinetrietonetabellen OF broomtabletten. **OMWILLE VAN BRAND- EN/OF ONTPLOFFINGSGEVAAR mag trichloor OF broom IN GEEN ENKEL GEVAL worden vermengd met calcium hypochloride, met andere vormen van geconcentreerde chloor of met andere chemicaliën.** Gebruik **NOOIT** enige soorten olie of vet om de O-ring mee in te smeren. Als olie in contact komt met trichloor OF broom kan er **BRAND** ontstaan. Smeert de O-ring uitsluitend in met "Lifeguard Silicone O-ring Lubricant", die u kunt kopen bij uw dealer. Wees uiterst voorzichtig bij het verwijderen van het deksel van het toevoerapparaat. **Adem de ontsnappende dampen niet in.** In geval van schok- of algicidebehandelingen waarbij andere chemicaliën worden gebruikt dan de zuiveringstabletten, dient u het toevoerapparaat uit te schakelen OF de tabletten eruit te verwijderen tot de schok- of algenbehandeling voltooid is en alle korreltjes opgelost zijn. Als u dat verzuimt, kunnen er korreltjes in het toevoerapparaat terecht komen, wat kan leiden tot **BRAND EN/OF ONTPLOFFINGEN**. De schok- of algenbehandeling opgelost in water is veilig met tabletten.

**LET OP**

Installeer het toevoerapparaat nooit in koperen installaties omdat de leidingen daardoor beschadigd kunnen raken. Installeer het toevoerapparaat nooit voor de verwarming omdat de verwarming daardoor beschadigd kan raken.

**Type 300-29X CHLOOR / BROOMTOEVOERAPPARAAT ONDERDELEN**

Item	Hoeveelheid	Onderdeelnr.	Beschrijving
1	1	R172008	76,2 mm deksel met schroefdraad
2	1	R172009	O-ring deksel
3	1	R172256	12,7 mm korte NPT-nippel
4	1	R172086	12,7 mm chloorregelklep
5	2	R172272	12,7 mm 90° NPT-buisfitting met moer
6	12'	R172269	12,7 mm binnendiam. chlooreerbuis
7	2	R175013	Inox-buisklem
8	2	R172262	Klembeugelfitting
9	2	R172263	Beugelpakking
10	2	R172264	Klembeugel
12	1	R172265	Hoofddeel met statief type 300-29X
13	1	R172036	Silicone-smeermiddel
14	Optie	R172052	Dekselsleutel (optioneel)
15	1	R172324NS	12,7 mm corrosiebestendige terugslagklep, buis x buis (kogel)
16	1	R172134	12,7 mm NPT PVC-vulschroef
17	Optie	R172288	38,1 mm-50,8 mm corrosiebestendige terugslagklep

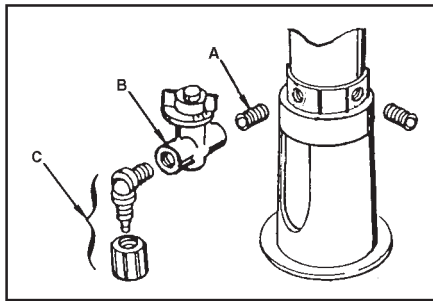
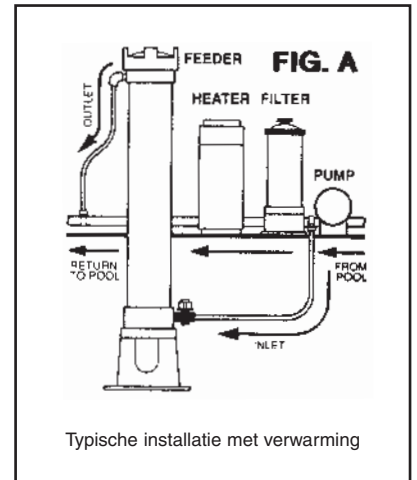
14,29 mm gat in sanitair achter verwarming; zonder verwarming, achter filter.

Terugslagklep voor installatie onder de waterspiegel.

14,29 mm gat in sanitair tussen pomp en filter.

**FIG.A**

- Return to pool = Terug naar zwembad
- Feeder = Toevoerapparaat
- Heater = Verwarming
- Filter = Filter
- Pump = Pomp
- From pool = Van zwembad
- Inlet = Inlaat
- Outlet = Uitlaat



- OPTIONELE AFTAPKLEPKIT nr. 172002**
- A 172256 12,7 mm korte NPT-nippel
  - B 172086 12,7 mm chloorregelklep
  - C 172272 12,7 mm 90° NPT-buisfitting met moer

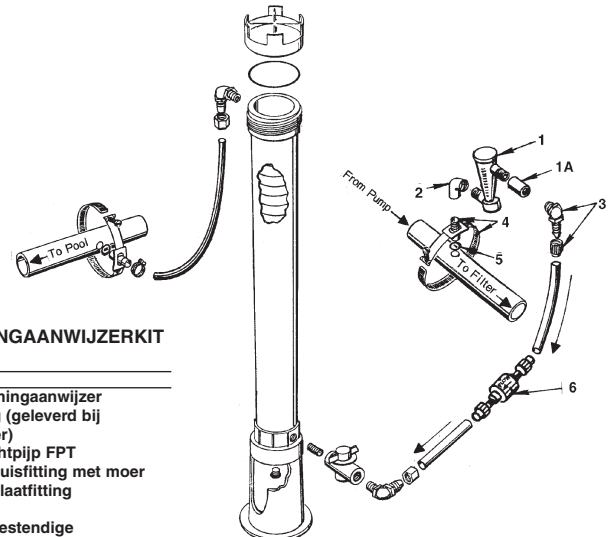
**U MAG BROOMTABLETLEN OF -STAAFJES VERVANGEN DOOR TRICHLOOR IN DIT TOEVOERAPPARAAT. NIET MENGEN.**



NSF®-component  
NSF-gecertificeerd voor openbaar of huishoudelijk gebruik in zwembaden of bubbelbaden met trichloor of broom.

**INSTALLATIE OPTIONELE STROMINGAANWIJZER**

Als de stromingaanwijzer wordt gebruikt, is een aftapkit noodzakelijk (zie kadertje hierboven voor optionele aftapkit).



**CORROSIEBESTENDIGE STROMINGAANWIJZERKIT nr. 172627**

Item	Onderdeelnr.	Hoeveelheid	Beschrijving
1	172276	1	Commerciële stromingaanwijzer
1A	172313	1	12,7 mm koppeling (geleverd bij stroming-aan-wijzer)
2	270422	1	12,7 mm x 90° bochtpijp FPT
3	172272	1	12,7 mm 90° NPT-buisfitting met moer
4	172628	1	Klembeugel met inlaaitfitting
5	172263	1	Beugelpakking
6	172324	1	12,7 mm corrosiebestendige terugslagklep, buis x buis



# ALIMENTATORE DI CLORO/BROMO # 300-29X

## per applicazioni a livello commerciale

### CARATTERISTICHE:

- Non richiede nessuno speciale sfiatatoio
- Gas completamente cappottati-senza possibilità di fuga
- Pratica valvola esterna anti-intasamento di comando del cloro
- Non danneggia l'impianto. Immette il disinfettante direttamente nella vasca.
- Tubi erogatori con Ø di entrata 12,7 mm. Tutti i componenti sono sostituibili.

L'alimentatore Lifeguard è il cloratore automatico più efficiente, privo di inconvenienti, che possiate mai acquistare. Ciò nonostante, è anche potenzialmente pericoloso per le persone e gli impianti. Seguire esattamente le istruzioni e prendere ogni tipo di precauzione. La vostra sicurezza e la protezione del vostro impianto sono la nostra principale preoccupazione.

### DOVE INSTALLARE L'ALIMENTATORE

#### SE LA VOSTRA VASCA HA TUBAZIONI DI RAME, STOP !

Non installare mai l'alimentatore in tubazioni di rame perché può danneggiarle. L'alimentatore deve essere installato SOPRA IL LIVELLO DELL'ACQUA DELLA VASCA in un punto comodo. Se lo si installa sotto il livello dell'acqua, è necessario attenersi fedelmente alle seguenti istruzioni speciali per la sicurezza e la correttezza del funzionamento. Quando l'alimentatore è installato sotto il livello dell'acqua, due condizioni devono essere soddisfatte:

#### 1. ISOLAMENTO DELL'ALIMENTATORE DALL'ACQUA DELLA VASCA:

Disattivare la valvola di comando, posizionandola su "OFF", per isolarlo lateralmente. Fissare sul tubo d'uscita, in cima all'alimentatore, una valvola di controllo unidirezionale del tipo Rainbow 172324NS o un'altra valvola di controllo resistente ai prodotti chimici.

**NOTA:** Non usare mai nessun tipo di valvola di isolamento sul lato d'entrata o d'uscita dell'alimentatore. Quest'ultimo può essere danneggiato dall'aumento di pressione. Usare soltanto una valvola di controllo unidirezionale anticorrosione. Se si usano valvole di isolamento, ricordarsi di aprirle non appena possibile dopo la ricarica. Non lasciarle mai chiuse per lunghi periodi di tempo perché aumenterà la pressione. L'isolamento è necessario per eseguire il "DRENAGGIO" come spiegato nel paragrafo seguente.

2. **DRENAGGIO:** per impedire pericolosi rigurgiti di spruzzi d'acqua ad elevato contenuto di cloro durante la ricarica, si deve svuotare l'alimentatore. Sul lato dell'alimentatore c'è un tappo 12,7 mm filettato maschio (cfr. schema) che può essere rimosso per il drenaggio. Per facilitare il drenaggio: acquistare una valvola di drenaggio presso il vostro rivenditore. Per i dettagli, cfr. lo schema sul retro.

Il tubo d'uscita deve essere collocato dopo il riscaldatore. Se la vostra vasca è priva di riscaldatore, allora lo si deve installare dopo il filtro. **IL RISCALDATORE PUÒ ESSERE DANNEGGIATO SE VIENE ATTRAVERSATO DA ACQUA AD ALTO CONTENUTO DI CLORO. CFR. LA FIG. A DELLO SCHEMA DI INSTALLAZIONE.**

Installare il tubo d'entrata tra la pompa e il filtro.

Cfr. il capitolo seguente per le istruzioni dettagliate di installazione.

### CONSIGLI IMPORTANTI PER LE TUBAZIONI

Tutti i raccordi maschi devono essere avvolti da 3-4 giri di nastro in come guarnizione della filettatura. Avvolgerli sempre in senso antiorario (nella direzione opposta all'avvitamento). Non stringere mai eccessivamente i raccordi. Sono di plastica e si possono rompere. Di solito due o tre giri dopo l'avvitamento manuale bastano per impedire qualsiasi perdita. Si può sempre stringere di più un raccordo che perde, ma non se è rotto. Se il tubo ha un diametro superiore a 50,8 mm, possono essere necessarie delle fascette a slitta in più (articolo n° 172264). Le fascette possono essere fissate tra loro. Per tubazioni di diametro da 76,2 mm a 152,4 mm, ordinare le fascette a slitta articolo n° 172264XL. Si consiglia di fissare la base dell'alimentatore con dei bulloni.

1. Collocare l'alimentatore vicino al filtro e tagliare il tubo alla lunghezza desiderata. Fare attenzione a tagliare dritte le estremità del tubo.

#### 2. MONTAGGIO DEL TUBO D'ENTRATA NELL'ALIMENTATORE

Avvolgere il raccordo filettato 12,7 mm con del nastro. Avvitare il raccordo filettato nel foro inferiore 12,7 mm filettato femmina all'interno dell'alimentatore. Avvitare la valvola di controllo sull'altra estremità del raccordo filettato. Fare attenzione a non avvitare troppo. Avvolgere il raccordo del tubo a 90° con del nastro ed avvitare la slitta in più. Infilare, spingendo, il dado di tenuta sull'estremità del tubo del gomito. Infilare, spingendo, il tubo sull'estremità rastremata del gomito. Stringere saldamente il dado a mano. CFR. IL DISEGNO SUL RETRO DEL FOGLIO DELLE ISTRUZIONI.

#### 3. MONTAGGIO DEL TUBO D'USCITA NELL'ALIMENTATORE

Avvolgere il raccordo a 90° con del nastro ed avvitare nel foro superiore 12,7 mm filettato femmina sul lato dell'alimentatore. Infilare, spingendo, il dado di tenuta sull'estremità del tubo e poi infilare, spingendo, il tubo sull'estremità rastremata del gomito. Stringere saldamente il dado a mano.

4. **MONTAGGIO DEL TUBO D'ENTRATA NELLA TUBAZIONE** (in direzione della base dell'alimentatore). Disattivare la pompa e gli interruttori del timer. Praticare un foro di 14,29 mm nella tubazione, rimuovere le bavature, installare il gruppo della fascetta di bloccaggio a slitta. Infilare la fascettina in acciaio inossidabile sul tubo e far scorrere il tubo sul raccordo della fascetta a slitta. Fissare il tubo al raccordo della fascetta stringendo la fascetta a slitta. Controllare che la fascetta si trovi sotto il bordo dell'estremità del raccordo a slitta. VEDERE SCHEMA FIGURA A.

5. **MONTAGGIO DEL TUBO D'USCITA NELLA TUBAZIONE** (partendo dalla cima dell'alimentatore). Praticare un foro di 14,29 mm nel tubo, rimuovere le bavature, installare il gruppo della fascetta di bloccaggio a slitta. VEDERE SCHEMA FIGURA A. Installare il gruppo della fascetta a slitta. Fissare il tubo come descritto nel § 4. Adesso l'installazione è completata.

VEDERE LO SCHEMA DI INSTALLAZIONE (FIGURA A) SUL RETRO.

### ISTRUZIONI D'USO

Prima di azionare l'alimentatore, la vostra vasca deve essere stata adeguatamente depurata e i residui di cloro non devono superare 1,0-1,5 pm (quelli di bromo i 2,0 - 4,0 ppm). Il fabbisogno di disinfettante di una piscina dipende da molti fattori; luce solare, numero di bagnanti, temperatura dell'acqua, etc. Di conseguenza, può essere necessario modificare di volta in volta l'impostazione della valvola per adattarla alle condizioni attuali. Ad esempio, la si può regolare su # 2 d'inverno e su # 3 d'estate. La regolazione iniziale consigliata è # 3. Controllare i residui quotidianamente per trovare la regolazione ideale della valvola. Nota: più alto è il numero della regolazione, maggiore è la quantità di disinfettante erogato.

### ISTRUZIONI DI MESSA IN FUNZIONE

Fare estrema attenzione quando si utilizza l'alimentatore o se ne effettua la manutenzione. Non respirare i fumi. Indossare una maschera di protezione. Seguire i consigli del fabbricante per la manipolazione del prodotto chimico.

1. Se è installato sotto il livello dell'acqua, chiudere la valvola di comando e scaricare tutta l'acqua contenuta nell'alimentatore rimuovendo il tappo 6,35 mm a filettatura rastremata sul fondo oppure aprendo la valvola sul kit di drenaggio opzionale. Dopo il drenaggio, rimettere il tappo (usare del nastro) o chiudere la valvola di drenaggio.

2. Rimuovere il coperchio dell'alimentatore e inserire le pastiglie di triclolo o di bromo. Per un'erogazione massima, usare pastiglie con 25,4 mm di diametro. Le pastiglie con 76,2 mm di diametro producono un effetto inferiore al 40% rispetto a quelle da 25,4 mm.

3. Verificare che l'anello di tenuta toroidale sia pulito, lubrificato con silicone Lifeguard e correttamente inserito. Rimettere il coperchio, stringendolo esclusivamente a mano.

4. Azionare la pompa e gli interruttori del timer. Aprire la valvola di comando impostandola su # 5 per un minuto; il che permette all'alimentatore di riempirsi d'acqua. Impostare la valvola di comando in base alle dimensioni della piscina. Più alto il #, maggiore la quantità di disinfettante erogato. In una vasca appena riempita, l'acqua deve essere adeguatamente depurata per assicurare la massima efficacia dell'alimentatore automatico Lifeguard. Consultare il rivenditore locale della piscina per avere informazioni sulla depurazione dell'acqua nella vostra regione. Leggere le indicazioni sul contenitore delle pastiglie per le quantità di residuo consigliate.

Si consiglia di controllare il livello di disinfettante quotidianamente per i primi 5 giorni. Ricordarsi che nelle giornate calde, la maggiore temperatura dell'acqua o il maggior utilizzo della piscina aumentano il consumo di disinfettante. Se possibile, aumentare l'erogazione uno o due giorni prima.

### MODALITÀ DI RICARICA

1. **SPEGNERE LA POMPA E GLI INTERRUZZORI DEL TIMER. APRIRE LA VALVOLA DI COMANDO, IMPOSTANDOLA SU # 5.**

(Se l'alimentatore è installato sotto il livello dell'acqua, cfr. le istruzioni speciali che seguono.)

2. Rimuovere il coperchio; ciò permetterà all'acqua e ai fumi di fuoriuscire dall'alimentatore.

3. Inserire PASTIGLIE DI DIMENSIONI ADATTE (CFR. LE ISTRUZIONI DI MESSA IN FUNZIONE, # 2).

4. Controllare che l'anello di tenuta toroidale sia pulito, lubrificato con silicone Lifeguard e inserito correttamente. Rimettere il coperchio, stringendolo esclusivamente a mano.

5. Azionare la pompa e gli interruttori del timer.

6. Lasciare la valvola di comando impostata su #5 per un minuto per permettere all'alimentatore di riempirsi d'acqua. Reimpostare la valvola di comando sul valore originale. Ispezionare i tubi d'entrata e d'uscita ogniqua volta si ricarica l'alimentatore. Sostituirli, se necessario. Il modello 300-29X può richiedere il kit di drenaggio opzionale art.# 172268 e una valvola di controllo anticorrosione art.#172324. (Cfr. Figura).

### ISTRUZIONI DI RICARICA SOTTO IL LIVELLO DELL'ACQUA

1. Disattivare la pompa e gli interruttori del timer.

2. Chiudere la valvola di comando.

3. Collocare un contenitore pulito sotto la valvola di drenaggio ed aprirla.

4. Fare estrema attenzione quando si apre l'alimentatore o se ne effettua la manutenzione. Non respirare i fumi. Indossare una maschera di protezione. Rimuovere il coperchio per far scaricare l'acqua dall'alimentatore. Vuotare il contenitore nella piscina o nella vasca termale.

5. Chiudere la valvola di drenaggio. Seguire le istruzioni del fabbricante del disinfettante utilizzato nell'alimentatore per la manipolazione del prodotto chimico. Utilizzare pastiglie o bastoncini di dimensioni adeguate.

6. Controllare che l'anello di tenuta toroidale sia pulito, lubrificato con silicone Lifeguard ed inserito correttamente. Rimettere il coperchio, stringendolo esclusivamente a mano.

7. Azionare la pompa e gli interruttori del timer.

8. Reimpostare la valvola di comando sul valore originale. Ispezionare i tubi d'entrata e d'uscita ogniqua volta si ricarica l'alimentatore. Sostituirli, se necessario.



## PERICOLO

### LEGGERE ATTENTAMENTE

Questo alimentatore è adatto all'uso di pastiglie di acido s-triclorocianurico o di bromo a lenta dissoluzione. **NON** mischiare **IN NESSUN CASO** il triclolo con bromo, ipocloriti di calcio, altri tipi di cloro concentrato o altri prodotti chimici. **PERICOLO DI INCENDIO O DI ESPLOSIONE.** **NON** usare **MAI** olii o grassi per lubrificare l'anello di tenuta toroidale. L'olio a contatto con il triclolo o il bromo può **INCENDIARSI**. Lubrificare l'anello di tenuta toroidale esclusivamente con silicone Lifeguard, ottenibile presso il vostro rivenditore. Fare attenzione nel rimuovere il coperchio dell'erogatore. Non respirare i fumi. Se si devono usare nell'alimentatore trattamenti shock o prodotti chimici anti-alghe diversi dalle pastiglie di disinfettante, **DISATTIVARE l'alimentatore OPPURE estrarre le pastiglie finché non si è completato il trattamento shock o anti-alghe e tutti i granuli non si sono dissolti completamente.** In caso contrario, i granuli che si mischiassero all'interno dell'alimentatore possono provocare **INCENDI OD ESPLOSIONI.** Il trattamento shock o anti-alghe **dissolto** in acqua è inoffensivo in presenza delle pastiglie.



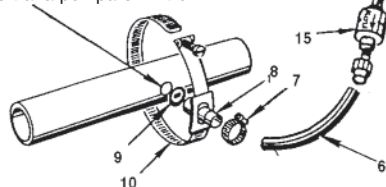
**ATTENZIONE**

Non installare mai l'alimentatore in tubazioni di rame perché può danneggiarle. Non installare mai l'alimentatore sotto il riscaldatore perché può danneggiarlo.

**ALIMENTATORE DI CLORO/BROMO #300-29X  
SCHEMA COMPONENTI SOSTITUIBILI**

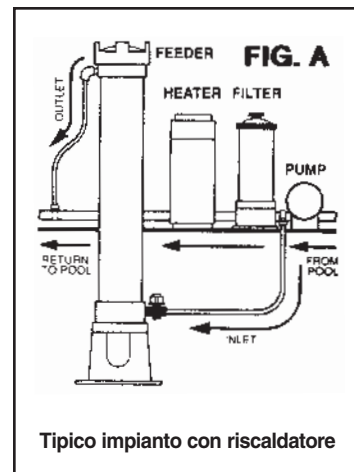
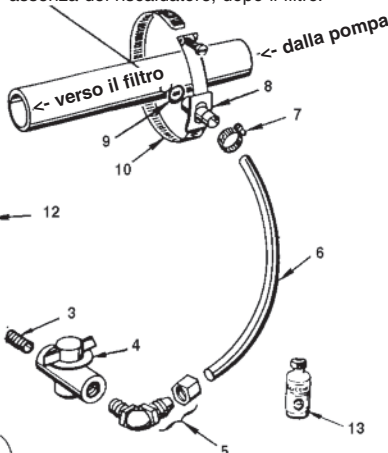
Voce	Quantità	N° articolo	Descrizione
1	1	R172008	coperchio filettato 76,2 mm
2	1	R172009	anello di tenuta toroidale
3	1	R172256	12,7 mm x raccordo filettato maschio corto
4	1	R172086	valvola 12,7 cm di comando del cloro gomito 90° 12,7 mm a filettatura rastremata x raccordo tubo con dado
5	2	R172272	rastremata x raccordo tubo con dado
6	12'	R172269	tubo alimentatore Ø interno 12,7 mm
7	2	R175013	fascetta per tubo stesso formato
8	2	R172262	fascetta a slitta per tubo
9	2	R172263	guarnizione slitta
10	2	R172264	corpo principale con supporto #300-29X
12	1	R172265	lubrificante silicone
13	1	R172036	chiave per coperchio
14	Opzionale	R172052	alvola di controllo 12,7 mm anticorrosione
15	1	R172324NS	tubo x tubo (sfera)
16	1	R172134	tappo in PVC 12,7 mm filettato maschio
17	Opzionale	R172288	valvola di controllo 38,1 - 50,8 mm anticorrosione schlagventil 38,1 - 50,8 mm

Foro 14,29 mm praticato nella tubazione tra la pompa e il filtro



Valvola di controllo per installazione sotto il livello dell'acqua.

Foro 14,29 mm praticato nella tubazione dopo il riscaldatore; in assenza del riscaldatore, dopo il filtro.



Tipico impianto con riscaldatore

**KIT VALVOLA DRENAGGIO OPZIONALE #172002**

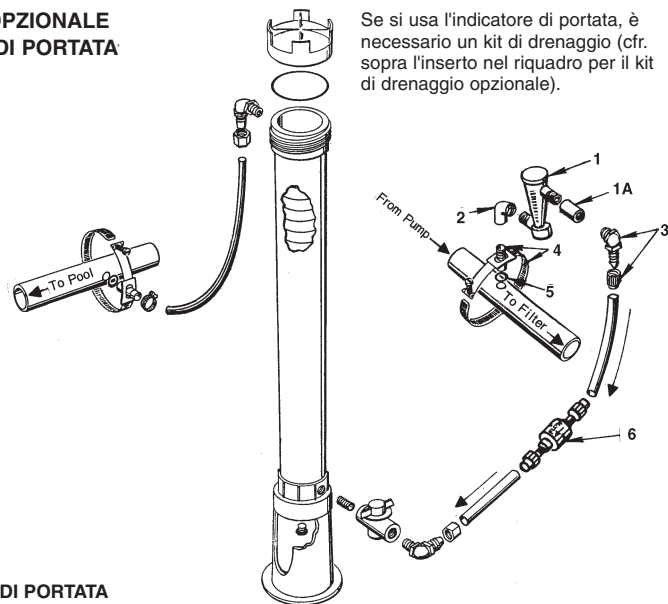
- A 172256 12,7 mm x raccordo corto filettato maschio
- B 172086 valvola di regolazione 12,7 mm
- C 172272 gomito 90° 12,7 mm filettato maschio x raccordo tubo con dado

IN QUESTO ALIMENTATORE E' POSSIBILE SOSTITUIRE LE PASTIGLIE O I BASTONCINI DI BROMO CON TRICLORO. NON MISCHIARLI.



Componente NSF®. Autorizzato da NSF per l'uso pubblico o privato in piscine, vasche termali o di acqua calda per le quali si usa triclolo o bromo.

**MONTAGGIO KIT OPZIONALE PER INDICATORE DI PORTATA**



**KIT PER INDICATORE DI PORTATA ANTICORROSIONE n° 172627**

Voce	Quantità	N° articolo	Descrizione
1	1	172276	indicatore di portata commerciale
1A	1	172313	raccordo 12,7 mm (incluso nell'indicatore di portata)
2	1	270422	12,7 mm x gomito 90° filettato femmina
3	1	172272	12,7 mm x 90° a filettatura rastremata x raccordo tubo con dado
4	1	172628	fascetta a slitta con raccordo entrata
5	1	172263	guarnizione fascetta a slitta
6	1	172324	valvola di controllo da 12,7 mm anticorrosione, tubo x tubo





# ALIMENTADORES DE CLORO E BROMO # 300-29X

## Para aplicações de nível comercial

### CARACTERÍSTICAS:

- Não é requerida uma ventilação especial.
- Completamente fechado - não há gases que escapam.
- Válvula de controlo externa para detectar entupimento.

- Não danifica o equipamento. Alimenta directamente a piscina ou a fonte com o produto saneador.
- Linhas de alimentação com um diâmetro interior de 12,7 mm. Todas as partes podem substituir-se.

**O SEU ALIMENTADOR LIFEGARD É O ALIMENTADOR MAIS EFICAZ E FIÁVEL QUE SE PODE COMPRAR, MAS, APESAR DISSO, PODE SER PERIGOSO PARA SI E O SEU EQUIPAMENTO. QUEIRA SEGUIR ESCRUPULOSAMENTE AS INSTRUÇÕES E PRESTE ATENÇÃO A TODAS AS ADVERTÊNCIAS. A SUA SEGURANÇA E A PROTECÇÃO DO SEU EQUIPAMENTO SÃO A NOSSA PRIMEIRA PREOCUPAÇÃO.**

### ONDE INSTALAR O SEU ALIMENTADOR

#### SE A SUA PISCINA OU FONTE TIVER UMA CANALIZAÇÃO DE COBRE...ALTO!!

Nunca instale o alimentador numa canalização de cobre visto que o tubo ficará danificado. Tem de se instalar o alimentador **POR CIMA DO NÍVEL DA ÁGUA DA PISCINA**, sempre que for possível. Se instalado por baixo do nível de água, devem seguir-se estas instruções especiais para um funcionamento seguro e apropriado. Se o alimentador estiver instalado debaixo do nível de água, devem satisfazer-se duas condições.

#### 1. ISOLAMENTO DO ALIMENTADOR DA ÁGUA DA PISCINA

Quando a válvula de controlo está desligada, isola-o. Uma válvula de controlo unidireccional como, por exemplo, a Rainbow 172324NS ou outra válvula de controlo resistente a produtos químicos tem de ser fixada na linha de descarga na parte superior do alimentador. **OBSERVAÇÃO:** Nunca utilize qualquer tipo de válvula de isolamento no lado de descarga ou saída do alimentador. Isto poderia danificar o alimentador, devido ao aumento da pressão. Utilize unicamente uma válvula de controlo unidireccional resistente à corrosão. Se se tiverem utilizado válvulas de isolamento, lembre-se de as abrir logo que possível a seguir à recarga. Nunca as deixe fechadas durante muito tempo, visto que a pressão aumenta. O isolamento é necessário para executar a "DRENAGEM" na condição #2 que segue.

#### 2. DRENAGEM : Para evitar salpicos perigosos de água altamente clorada durante a recarga, deve-se esvaziar o alimentador. Há um bujão NPT de 12,7 mm no lado do alimentador (consulte o desenho) que se pode remover para efeitos de drenagem. Para facilitar a drenagem: Pode-se obter uma válvula de drenagem junto do revendedor. Pormenores no desenho no verso. A linha de descarga deve ser instalada a seguir ao aquecedor. Se a sua piscina não tiver aquecedor, tem de ser instalada a seguir ao filtro. **UMA DANIFICAÇÃO DO SEU AQUECEDOR PODERIA TER POR CONSEQUÊNCIA QUE PASSA POR ELE ÁGUA ALTAMENTE CLORADA. CONSULTE A FIGURA A DO DESENHO DA INSTALAÇÃO.**

Instale a linha de admissão entre a bomba e o filtro. As instruções de instalação pormenorizadas encontram-se na secção seguinte.

### CONSELHOS IMPORTANTES PARA A LOCALIZAÇÃO DA CANALIZAÇÃO

Devem-se envolver todos os encaixes machos dos tubos com 3-4 voltas de fita para actuar como um vedante de rosca. Envolve-as as sempre no sentido oposto ao dos ponteiros de relógio (na direcção oposta à direcção de aperto). Nunca aperte demasiado os encaixes. São de plástico e podem romper-se. Um aperto manual de 2-3 voltas evitará geralmente quaisquer fugas. Sempre se pode apertar mais um encaixe se se produzirem fugas, mas isso já não é o caso, se se tiver rompido. Pode ser necessário instalar mais grampos de sujeição (Sobresselente N.º 172264), se a canalização tiver um diâmetro superior a 2". Os ganchos podem encaixar-se. Para uma canalização com um diâmetro de 76,2 mm a 152,4 mm, podem encomendar-se grampos de sujeição (Sobresselente N.º 172264XL). Aconselha-se a que o alimentador esteja aparafusado com cavilhas.

1. Posicione o alimentador perto do filtro e corte o tubo no comprimento desejado. Tenha cuidado de cortar as extremidades do tubo direitas.

#### 2. FIXE A LINHA DE ADMISSÃO NO ALIMENTADOR

Utilize fita para envolver o bocal curto de 12,7 mm. Ponha o bocal no furo inferior de 12,7 mm no lado do alimentador. Tenha cuidado de não o apertar em demasia. Envolve um encaixe de tubo em 90° com fita e aparafuse-o na válvula. Empurre uma porca de compressão na extremidade cónica do cotovelo. Aperte a porca firmemente à mão. **VER DESENHO NO OUTRO LADO DA FOLHA DE INSTRUÇÕES.**

#### 3. A LINHA DE DESCARGA NO ALIMENTADOR

Envolve um encaixe em 90° com fita e aparafuse-o no furo FPT superior de 12,7 mm no lado do alimentador. Ponha a porca de compressão sobre a extremidade cónica do cotovelo. Aperte a porca firmemente à mão.

#### 4. INSTALAÇÃO DA LINHA DE ADMISSÃO NA CANALIZAÇÃO

(Linha para o lado inferior do alimentador). Desligue os interruptores da bomba e do temporizador. Faça um furo de 14,29 mm na canalização, remova as rebarbas e instale o conjunto do grampo de sujeição. Empurre um pequeno grampo de aço inoxidável por cima do tubo e empurre o tubo por cima do encaixe do grampo de sujeição. Assegure-se de que o grampo se encontre debaixo da aresta na extremidade do encaixe do grampo de sujeição.

CONSULTE A FIGURA A DO DESENHO.

#### 5. INSTALAÇÃO DA LINHA DE DESCARGA NA CANALIZAÇÃO (linha vinda da parte superior do alimentador).

Faça um furo de 14,29 mm na canalização A SEGUIR ao aquecedor e remova as rebarbas. CONSULTE A FIGURA A DO DESENHO. Instale o conjunto do grampo de sujeição. Fixe o tubo como no capítulo #4 acima. A instalação está agora completa.

### VER FIGURA A DO DESENHO DE INSTALAÇÃO NO VERSO INSTRUÇÕES PARA A UTILIZAÇÃO

Antes de pôr a funcionar o seu alimentador, a sua piscina tem de estar devidamente acondicionada e o resíduo de cloro tem de ser de 1,0 a 1,5 ppm, (Bromo de 2,0 a 4,0 ppm). O consumo do produto saneador numa piscina varia e depende de muitos factores (como, por exemplo, a luz do sol, o número de banhistas, a temperatura da água, etc.). Isto tem por consequência que se deve alterar de vez em quando a regulação da válvula para se ajustar a estas condições. Por exemplo, a regulação de Inverno pode ser de 2 enquanto que a regulação de Verão é de 3. A regulação inicial aconselhada é de #3. Verifique todos os dias os resíduos para encontrar a regulação ideal da válvula. Observação : os números mais altos consomem mais produtos químicos.

### INSTRUÇÕES DE ARRANQUE

Faça prova de extremo cuidado ao abrir ou limpar o alimentador. Não inale vapores. Use material de protecção. Siga as sugestões do fabricante para o manuseamento dos produtos químicos.

1. Se estiver debaixo do nível de água, feche a válvula de controlo e esvazie toda a água no alimentador, removendo o bujão de 6,35 mm no fundo, ou abrindo a válvula num conjunto de drenagem opcional. Depois da drenagem, recoloque o bujão (use fita) ou feche a válvula de drenagem.

2. Remova a tampa do alimentador e encha-o com pastilhas de Tricloro ou bromo. Para a distribuição máxima, use pastilhas com um diâmetro de 25,4 mm. As com um diâmetro de 76,2 mm produzem menos de 40% de uma pastilha de 25,4 mm".

3. Verifique se a junta tórica está limpa, lubrificada com Silicone Lifeguard e se está devidamente colocada e recoloque a tampa. Aperte-a só à mão.

4. Ponha os interruptores da bomba e dos temporizadores em ON. Abra a válvula em #5 durante um minuto; isto fará com que o alimentador se encha de água. Regule a válvula de controlo consoante o tamanho da piscina. Aberturas maiores dispensarão mais produto saneador. A água numa piscina que acaba de se encher tem de ser devidamente acondicionada para assegurar a eficácia máxima do Alimentador Automático Lifeguard. Consulte o seu revendedor local para obter informação sobre o acondicionamento da água na sua área. Consulte o contentor de pastilhas para saber quais são os resíduos aconselhados. Lembre-se de que, em dias quentes, uma temperatura mais alta ou uma actividade aumentada na sua piscina pode ser causa de um consumo maior de produto saneador pela sua piscina. Se possível, aumente a alimentação um ou dois dias antes.

### COMO RECARREGAR O ALIMENTADOR

1. **DESLIGUE OS INTERRUPTORES DA BOMBA E DO TEMPORIZADOR.** (Se o alimentador estiver debaixo do nível de água, veja as instruções especiais abaixo.)

2. Remova a tampa; desta maneira fará com que a água e os vapores sejam drenados do alimentador.

3. **ENCHÁ-O COM PASTILHAS DE TAMANHO APROPRIADO.** (CONSULTE AS INSTRUÇÕES DE ARRANQUE #2).

4. Verifique se a junta tórica está limpa, lubrificada com Silicone Lifeguard e se está devidamente colocada e recoloque a tampa. Aperte-a só à mão.

5. Ligue os interruptores da bomba e dos temporizadores.

6. Deixe a válvula de controlo na posição #5 durante um minuto; desta maneira o alimentador poderá encher-se de água. Recoloque a válvula de controlo na regulação original. Inspeccione a linha de admissão e a linha de descarga sempre que recarregar o alimentador. Substitua as linhas todos os anos, se necessário. Pode ser que o modelo 300-29X precise de um conjunto de drenagem #172268 e de uma válvula de controlo que resista à corrosão, sobresselente #172324. (Consulte a figura).

### INSTRUÇÕES DE RECARGA DEBAIXO DO NÍVEL DE ÁGUA

1. Desligue os interruptores da bomba e do temporizador.

2. Feche a válvula de controlo.

3. Coloque um contentor limpo debaixo do dreno e abra a válvula de purgação.

4. Faça prova de extremo cuidado ao abrir ou limpar o alimentador. Não inale vapores. Use material de protecção. Remova a tampa. A água será agora purgada do alimentador. Esvazie o contentor na piscina ou fonte.

5. Feche a válvula de purgação. Siga as recomendações do fabricante para o manuseamento do produto químico utilizado no seu alimentador. Encha-o com pastilhas ou bastões de tamanho apropriado.

6. Verifique se a junta tórica está limpa, lubrificada com Silicone Lifeguard e se está devidamente colocada e recoloque a tampa. Aperte-a só à mão.

7. Ligue os interruptores da bomba e do temporizador.

8. Recoloque a válvula de controlo na sua regulação original. Inspeccione a linha de admissão e a linha de descarga sempre que o alimentador for recarregado. Substitua as linhas todos os anos, se necessário.

**⚠ É PERIGO**



#### É LEIA CUIDADOSAMENTE

Este alimentador foi concebido para utilizar somente com pastilhas de Tricloreto-s-triazinetrieno **OU** pastilhas de Bromo do tipo de dissolução lenta. **EM CASO ALGUM** se deve misturar Tricloreto OU Bromo com Hipoclorito de Cálcio, com outras formas de cloro concentrado ou com outros produtos químicos, o que **PODERIA PROVOCAR UM INCÊNDIO E/OU UMA EXPLOSAÇÃO. NUNCA** utilize óleos ou gordura para lubrificar a junta tórica. O óleo em contacto com Tricloreto **OU** Bromo pode provocar um **INCÊNDIO**. Lubrifique a junta tórica unicamente com Lubrificante para junta tórica de Silicone Lifeguard, vendido pelo seu revendedor. Deve-se ter cuidado ao remover a tampa do alimentador. Não inale vapores. Se se tiverem de utilizar no alimentador um tratamento de choque ou um tratamento contra as algas outros que as pastilhas do produto saneador, desligue o Alimentador **OU** remova as pastilhas até que se tenha completado o tratamento de choque ou o tratamento contra as algas e que se tenham dissolvido todos os grânulos. Se não fizer assim, pode ser que os grânulos se misturem no alimentador o que pode causar **UM INCÊNDIO E/OU UMA EXPLOSAÇÃO**. O tratamento de choque ou o tratamento contra as algas dissolvido na água está seguro com pastilhas.

### ATENÇÃO

Não instale o alimentador numa canalização de cobre. Isto poderia danificar os tubos. Nunca instale o alimentador antes do aquecedor. Isto poderia danificar o aquecedor.

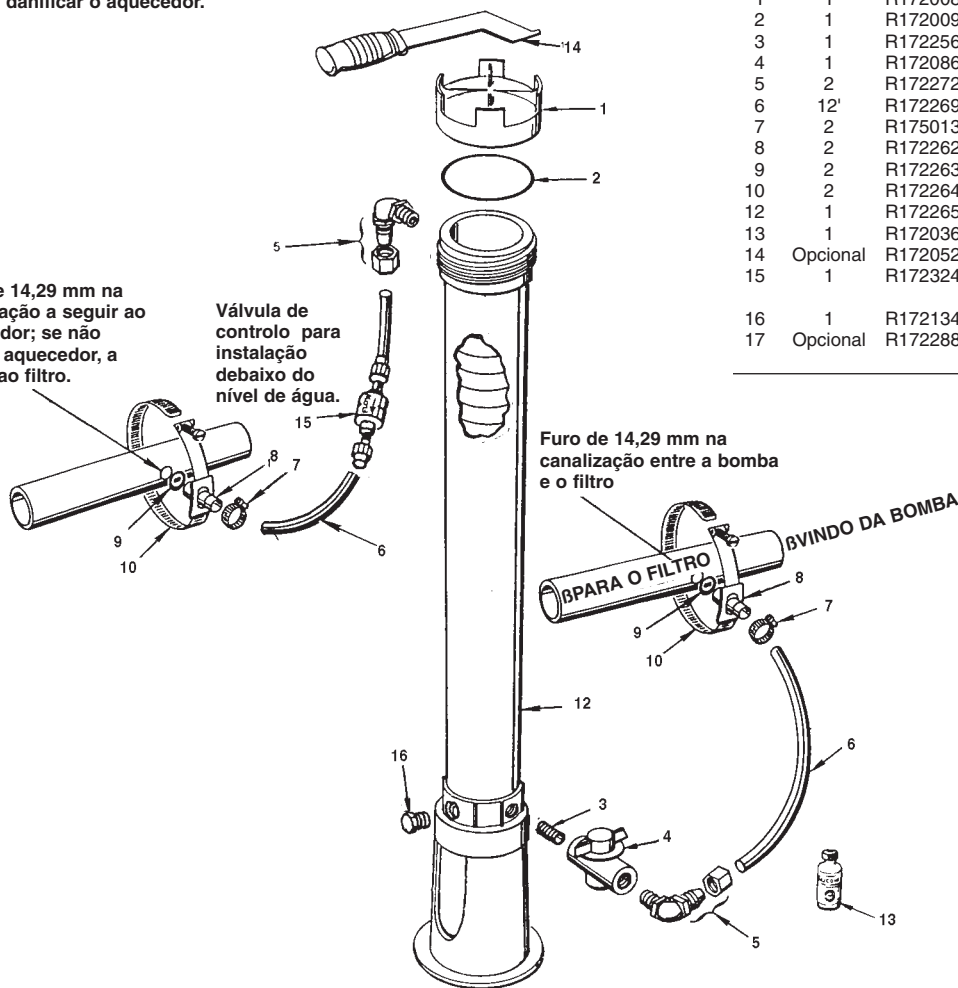
### ALIMENTADOR DE CLORO / BROMO # 300-29X DESENHO FRAGMENTADO DOS SOBRESSELENTES

Objecto	Quantidade	Sobresselente n.º	Descrição
1	1	R172008	Tampa com rosca de 76,2 mm
2	1	R172009	Junta tórica de tampa
3	1	R172256	Bocal NPT curto de 12,7 mm
4	1	R172086	Válvula de controlo do cloro de 12,7 mm
5	2	R172272	Encaixe de tubo NPT em 90° de 12,7 mm com porca
6	12'	R172269	Tubo de clorador com diâmetro interior de 12,7 mm
7	2	R175013	Grampo de tubos S/S
8	2	R172262	Encaixe de sujeição de tubo
9	2	R172263	Encaixe de gaxeta de sujeição
10	2	R172264	Grampo de sujeição
12	1	R172265	Conjunto do corpo com suporte #300-29X
13	1	R172036	Lubrificante de Silicone
14	Opcional	R172052	Chave inglesa da tampa
15	1	R172324NS	Válvula de controlo de 12,7 mm resistente à corrosão, tubo x tubo (bola)
16	1	R172134	Bujão em PVC NPT de 12,7 mm
17	Opcional	R172288	Válvula de controlo de 38,1 - 50,8 mm resistente à corrosão

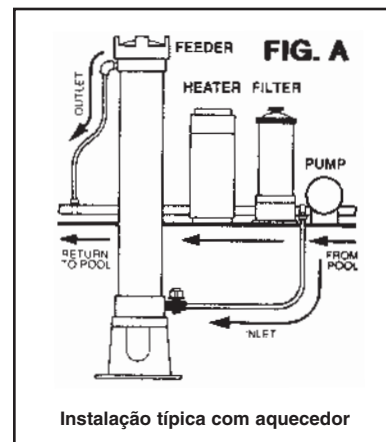
Furo de 14,29 mm na canalização a seguir ao aquecedor; se não houver aquecedor, a seguir ao filtro.

Válvula de controlo para instalação abaixo do nível de água.

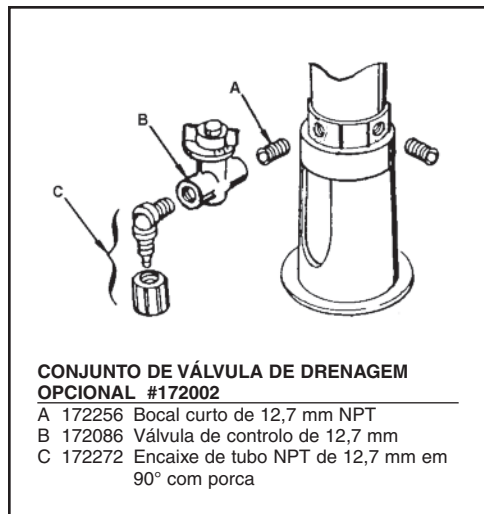
Furo de 14,29 mm na canalização entre a bomba e o filtro



FEEDER = ALIMENTADOR  
DRAIN = DESCARGA  
HEATER = AQUECEDOR  
FILTER = FILTRO  
PUMP = BOMBA  
RETURN TO POOL = RETORNO PARA A PISCINA  
FROM POOL = A PARTIR DA PISCINA  
INLET = ADMISSÃO

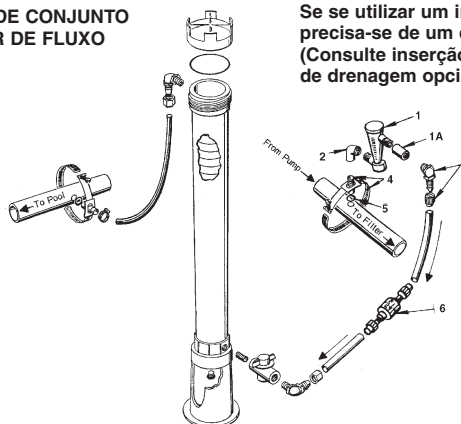


PODEM-SE SUBSTITUIR NESTES ALIMENTADORES AS PASTILHAS OU BASTÕES DE BROMO POR TRICLORETO. NÃO OS MISTURE.



#### INSTALAÇÃO DE CONJUNTO DE INDICADOR DE FLUXO OPCIONAL

Se se utilizar um indicador de fluxo, precisa-se de um conjunto de drenagem. (Consulte inserção acima para um conjunto de drenagem opcional)



#### CONJUNTO DE INDICADOR DE FLUXO OPCIONAL N.º 172627

Objecto	Quantidade	Sobresselente n.º	Descrição
1	1	172276	Indicador de FLUXO Comercial
1a	1	172313	Acoplamento de 12,7 mm (incluído no Indicador de Fluxo)
2	1	172422	Cotovelo FPT de 12,7 mm x 90°
3	1	172272	Encaixe de tubo de 12,7 mm x 90° NPT com porca
4	1	172628	Grampo de sujeição com encaixe de admissão
5	1	172263	Gaxeta de sujeição
6	1	172324	Válvula de controlo de 12,7 mm resistente à corrosão, tubo x tubo



NSFã  
Componente  
Encontra-se na lista NSF para uso público ou residencial em Piscinas, Fontes ou Bacias de Água Quente que utilizam Tricloreto ou Bromo.

## EQUIPMENT SAFETY CAUTION - PLEASE READ CAREFULLY

Since most pool's plumbing is not absolutely air tight, and a mixture of air and chlorine is highly corrosive to metals, it is important to protect these items from corrosion in the OFF period when no circulation is taking place. (There is no chance for chlorine corrosion when the circulating system is in operation.)

Of course, corrosion or erosion of metal components can still occur independently of any chlorinator installation for the following reasons:

1. Water velocity too high.
2. Water Ph less than 7.2.
3. Total alkalinity less than 100 ppm.

If your pool or spa has any of the following equipment, special plumbing procedures must be followed for safe operation:

1. Brass or bronze gate, rotary or backwash valves.
2. The preceding valves constructed of PVC or other plastic material with metallic shafts.
3. Filters, heaters, heat exchangers or other items with metallic tanks, shafts, coils or tubes.
4. NOT FOR USE IN COPPER PLUMBING.

Installation of the **OPTIONAL** Rainbow #R172288, #R172323\* and #R172324\* positive seal, corrosion resistant check valves will prevent the backflow of corrosive liquids and gases that can damage equipment containing metallic components. Examples listed above.

\*You must match valve and tubing size.

**WARNING: If your pool is equipped with a permanent built in pool-cleaning system, damage could occur to that system if materials are not compatible with low PH Tri-Chloro feeders. Check with manufacturer for compatibility.**

## CHECK VALVE INSTALLATION INSTRUCTIONS

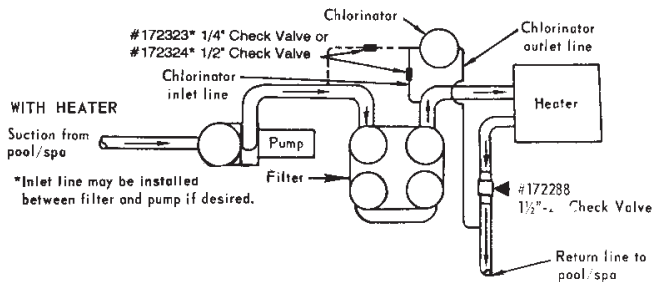
**NOTE:** You must match valve and tubing size. Make sure all pumps and timer switches are in the OFF position.

### #R172323\* 1/4" CHECK VALVE / #R172324\* 1/2" CHECK VALVE

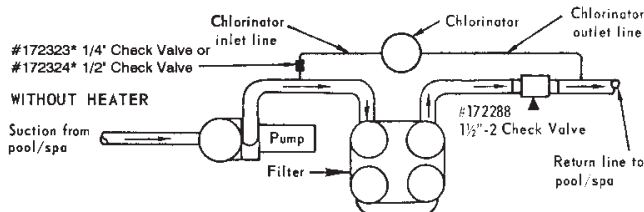
1. Cut Chlorinator inlet line at desired location.
2. Slide compression nut over one end of line. Making sure arrow is pointing toward Chlorinator, insert barbed end of check valve into line and tighten the nut finger tight. Repeat procedure for other end of check valve.

### #R172288 1 1/2"-2" CHECK VALVE

1. Cut piping at required location for your situation (refer to drawings).
2. Making sure arrow of check valve is pointing away from equipment and in the direction of water flow to the pool, glue in check valve using PVC solvent cement. 1 1/2" pipe will glue directly in valve, 2" requires (2) 2" slip x slip couplings



**NOTE: If heaters are used, a FIREMAN'S SWITCH or equivalent must be installed to prevent possible damage and improper operation of CHECK VALVE and other equipment subject to heat damage.**



## GERÄTESICHERHEIT VORSICHT - BITTE AUFMERKSAM LESEN

Da die meisten Schwimmbeckenrohrsysteme nicht 100% luftdicht sind und Metalle durch ein Luft-Chlor-Gemisch stark korrodiert werden können, müssen diese Teile bei ABGESCHALTETER Anlage, wenn keine Zirkulation stattfindet, vor Korrosion geschützt werden. (Ist das Umlaufsystem in Betrieb, besteht keine Korrosionsgefahr durch Chlor.) Selbstverständlich kann dennoch Korrosion oder Auswaschung von Metallteilen unabhängig vom Einbau einer Dosieranlage aus den nachstehenden Gründen auftreten:

1. Zu hohe Wasserfließgeschwindigkeit-
2. pH-Wert des Wassers liegt unter 7,2.
3. Gesamtalkalität liegt unter 100 ppm.

Verfügt das Schwimmbecken oder der Whirlpool über die folgende Ausrüstung, sind zwecks Gewährleistung des sicheren Betriebs besondere Hinweise zu beachten:

1. Absperrschieber, Drehschieber oder Rückschlagventile aus Messing oder Bronze.
2. Die o. a. Schieber bzw. Ventile aus PVC oder einem anderen Kunststoff mit Metallgehäuse.
3. Filteranlagen, Heizanlagen, Wärmetauscher oder sonstige Geräte mit Tanks, Gehäuse, Spulen oder Rohren aus Metall.
4. NICHT IN KUPFERLEITUNGEN EINBAUEN.

Mit dem Einbau der **OPTIONALEN** korrosionsbeständigen Rückschlagventile 172288, 172323\* und 172324\* von Rainbow mit passender Dichtung wird der Rückfluß korrosiver Flüssigkeiten und Gase, die Geräte mit Metallteilen beschädigen können, verhindert. Beispiele siehe oben. \*Ventil- und Rohrgröße beachten!

**ACHTUNG: Verfügt das Schwimmbecken über eine eingebaute Reinigungsanlage, dann kann diese Anlage beschädigt werden, wenn deren Materialien nicht mit der Niedrig-pH-Chloridosieranlage kompatibel sind. Kompatibilität mit dem Hersteller klären.**

## MONTAGEANLEITUNG FÜR RÜCKSCHLAGVENTIL

**HINWEIS:** Ventil- und Rohrgröße beachten! Darauf achten, daß die Schalter der Pumpe und Zeitschaltuhren in "OFF"-Stellung sind.

### R172323 RÜCKSCHLAGVENTIL (6,35 mm) / R172324 RÜCKSCHLAGVENTIL (12,7 mm)

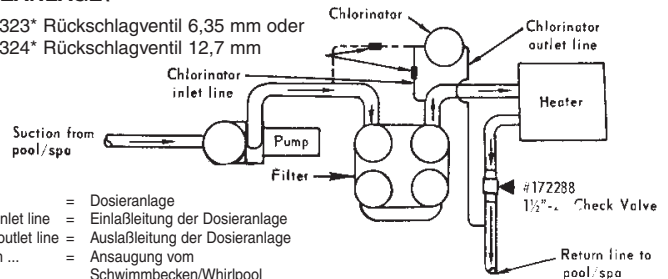
1. Die Einlaßleitung der Dosieranlage an der gewünschten Stelle durchschneiden.
2. Spannmutter über ein Ende der Leitung schieben. Darauf achten, daß der Pfeil in Richtung Dosieranlage zeigt. Das geriffelte Ventilende in die Leitung schieben und Spannmutter handfest anziehen. Mit dem anderen Ventilende ebenso verfahren.

### R172288 RÜCKSCHLAGVENTIL (38,1 mm - 50,8 mm)

1. Das Rohr an der für die Situation geeigneten Stelle durchschneiden (siehe Zeichnungen).
2. Darauf achten, daß der Pfeil auf dem Rückschlagventil weg von den Geräten und in Richtung des Wasserflusses zum Schwimmbecken zeigt. Rückschlagventil mit lösungsmittelhaltigem PVC-Klebstoff ankleben. Das Rohr mit 38,1 mm Durchmesser wird direkt in das Ventil geklebt, für das Ø 50,8 mm Rohr werden 2 Gleitkupplungen (50,8 mm) benötigt.

### MIT HEIZANLAGE

172323\* Rückschlagventil 6,35 mm oder  
172324\* Rückschlagventil 12,7 mm

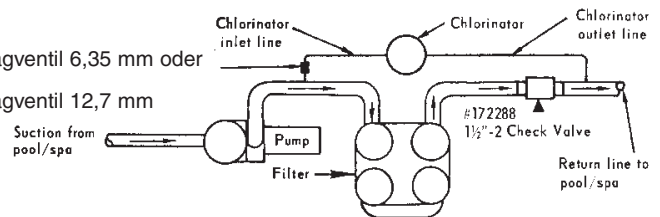


Chlorinator	=	Dosieranlage
Chlorinator inlet line	=	Einlaßleitung der Dosieranlage
Chlorinator outlet line	=	Auslaßleitung der Dosieranlage
Suction from ...	=	Ansaugung vom Schwimmbecken/Whirlpool
Heater	=	Heizanlage
Pump	=	Pumpe
Filter	=	Filteranlage
172288...	=	182288 Rückschlagventil 38,1 mm - 50,8 mm
Return line...	=	Rücklaufleitung zum Schwimmbecken/Whirlpool

\* Einlaßleitung kann auf Wunsch zwischen Filteranlage und Pumpe eingebaut werden.

### OHNE HEIZANLAGE

172323\*  
Rückschlagventil 6,35 mm oder  
172324\*  
Rückschlagventil 12,7 mm



WITHOUT HEATER	=	OHNE HEIZANLAGE
Chlorinator	=	Dosieranlage
Chlorinator inlet line	=	Einlaßleitung der Dosieranlage
Chlorinator outlet line	=	Auslaßleitung der Dosieranlage
Suction from	=	Ansaugung vom Schwimmbecken/Whirlpool
Pump	=	Pumpe
Filter	=	Filteranlage
172288...	=	182288 Rückschlagventil 38,1 mm - 50,8 mm
Return line...	=	Rücklaufleitung zum Schwimmbecken/Whirlpool

**HINWEIS: Bei Einsatz einer Heizanlage muß ein FEUERWEHRSSCHALTER oder eine ähnliche Vorrichtung eingebaut werden, um eine Beschädigung und fehlerhafte Bedienung des RÜCKSCHLAGVENTILS bzw. einer anderen Komponente, die Hitzebeschädigung erleiden könnte, zu verhindern.**



## SECURITE DU MATERIEL - A LIRE ATTENTIVEMENT

Les canalisations de la plupart des piscines n'étant pas absolument étanches à l'air et le mélange air - chlore étant extrêmement corrosif pour les métaux, il est important de protéger ces éléments de la corrosion lorsque le système est ARRETE et qu'aucun fluide ne circule dans les canalisations (lorsque le système de circulation fonctionne, tout risque de corrosion par le chlore est exclu).

Naturellement, la corrosion ou l'érosion des composants métalliques peut également survenir indépendamment de l'installation de distributeur de chlore éventuelle, pour les causes suivantes :

1. Eau circulant trop rapidement.
2. Valeur pH de l'eau inférieure à 7,2
3. Niveau total d'alcalinité inférieure à 100 ppm.

Si votre piscine ou votre installation thermale comporte l'un de ces composants, il convient d'adopter des procédures spéciales en matière de canalisations en vue d'assurer un fonctionnement sûr :

1. Portillon en laiton ou en bronze, soupapes rotatives ou à réextraction.
2. Les soupapes précédentes construites en PVC ou en un autre matériau plastique, avec manches métalliques.
3. Filtres, dispositifs de chauffage, échangeurs de chaleur ou autres éléments avec citernes, manches, bobines ou tuyaux métalliques.
4. NE PAS UTILISER DANS DES CANALISATIONS EN CUIVRE.

En installant une soupape de retenue & garniture résistante à la corrosion EN OPTION de modèle Rainbow # 172288, # 172323\* et # 172324, vous éviterez les reflux de liquides et de gaz corrosifs, susceptibles d'endommager les équipements contenant des composants métalliques. Des exemples sont repris ci-dessus. \* Veuillez à vérifier que les dimensions de la soupape et des tuyaux correspondent.

**AVERTISSEMENT : Si votre piscine est équipée d'un système de nettoyage continu de piscine, ce système pourrait être endommagé si certains matériaux sont incompatibles avec des dispositifs d'alimentation trichlorés à valeur Ph faible. Renseignez-vous auprès du fabricant pour vérifier la compatibilité des matériaux.**

## CONSIGNES D'INSTALLATION DE LA SOUPAPE DE RETENUE

**NOTE :** assurez-vous que toutes les pompes & les commutateurs de minuterie sont en position ARRET. Veuillez à vérifier que les dimensions de la soupape et des tuyaux correspondent.

### SOUPAPE DE RETENUE # 172323\* de 6,35 mm SOUPAPE DE RETENUE # 172324\* de 12,7 mm

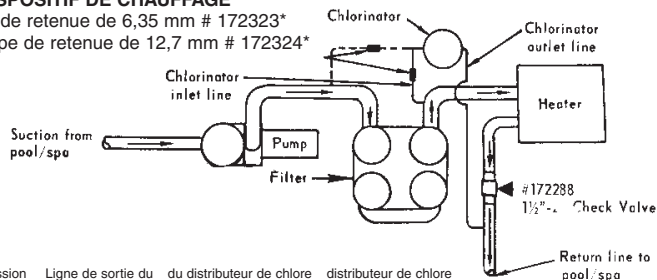
1. Coupez la ligne d'admission du distributeur de chlore à l'endroit désiré.
2. Glissez l'écrou à compression à une extrémité de la ligne. En vous assurant que la flèche pointe vers le distributeur de chlore, insérez l'extrémité barbelée de la soupape de retenue dans la ligne et resserez l'écrou à la main. Répétez la procédure pour l'autre extrémité de la soupape de retenue.

### SOUPAPE DE RETENUE # 172288 (38,1 mm - 50,8 mm)

1. Coupez le tuyau à l'endroit désiré dans votre cas (référez-vous aux illustrations).
2. En vous assurant que la flèche part de l'équipement et pointe dans la direction de l'écoulement de l'eau vers la piscine, collez la soupape de retenue à l'aide de ciment solvant PVC. Un tuyau de 38,1 mm se colle directement dans la soupape, un tuyau de 50,8 mm nécessitera (2) couplages de 50,8 mm à glissement.

### AVEC DISPOSITIF DE CHAUFFAGE

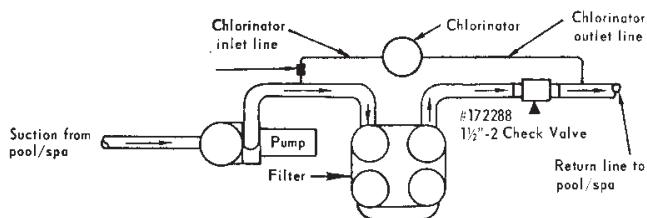
Soupape de retenue de 6,35 mm # 172323\*  
ou soupape de retenue de 12,7 mm # 172324\*



Ligne d'admission du distributeur de chlore distributeur de chlore  
Distributeur de chlore Suction en provenance de la Piscine / installation thermale Pompe Dispositif de chauffage  
# 172288 Ligne de retour à la piscine / installation thermale

\* Il est possible, si on le désire, d'installer une ligne d'admission entre le filtre et la pompe.  
Soupape de retenue de 6,35 mm # 172323\* ou soupape de retenue de 12,7 mm # 172324\*

### SANS DISPOSITIF DE CHAUFFAGE



Ligne d'admission du distributeur de chlore distributeur de chlore  
Suction en provenance de la piscine / installation thermale Pompe Dispositif de chauffage  
# 172288 Ligne de retour à la piscine / installation thermale

**NOTE : Si vous utilisez des dispositifs de chauffage, il est indispensable d'installer un COMMUTATEUR POMPIER ou équivalent, pour éviter les risques de détérioration et de dysfonctionnement de la SOUPAPE DE RETENUE et d'autres équipements sensibles aux détériorations thermiques.**

## SICUREZZA DELL'IMPIANTO ATTENZIONE PER FAVORE, LEGGERE ATTENTAMENTE

Poiché le tubazioni della maggior parte delle piscine non sono per niente ermetiche e poiché la miscela di aria e di cloro è estremamente corrosiva per i metalli, è importante proteggere questi componenti dalla corrosione nel periodo di inattività quando la circolazione è disattivata (OFF). (La corrosione da cloro è impossibile quando il sistema di circolazione è in funzione).

Naturalmente, la corrosione o l'erosione dei componenti metallici può verificarsi, indipendentemente dal tipo di impianto di cloratore, per i seguenti motivi:

1. Velocità dell'acqua troppo elevata
1. Ph dell'acqua inferiore a 7,2
3. Alcalinità totale inferiore a 100 ppm

Se la vostra piscina o vasca termale comprende uno dei seguenti componenti, si devono seguire speciali procedure di collegamento idraulico per garantire la sicurezza del funzionamento:

1. Saracinesca in ottone o in bronzo, valvole rotative o di controcorrente
2. Le valvole precedenti devono essere in PVC o altro materiale plastico con alberi metallici
3. Filtri, riscaldatori, scambiatori di calore ed altri componenti con serbatoi, alberi, bobine o tubi metallici
4. DA NON USARE IN TUBAZIONI DI RAME

L'installazione dell'efficace valvola di controllo OPZIONALE ermetica anticorrosione, Rainbow #172288, #172323\*, #172324\*, impedisce il reflusso di liquidi e gas corrosivi che possono danneggiare i componenti metallici dell'impianto. Cfr. esempi sopra elencati. Le dimensioni della valvola e del tubo devono coincidere.

**AVVERTIMENTO: Se la vostra piscina è munita di un sistema di pulizia incorporato, questo sistema può essere danneggiato se i materiali non sono compatibili con gli alimentatori di triclora a basso Ph. Verificarne la compatibilità con il fabbricante.**

## ISTRUZIONI DI INSTALLAZIONE DELLA VALVOLA DI CONTROLLO

**NOTA:** Controllare che tutti gli interruttori delle pompe e del timer siano in posizione OFF. Verificare che le dimensioni della valvola e del tubo coincidano.

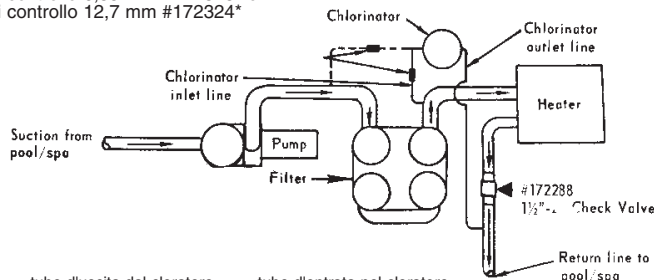
### VALVOLA DI CONTROLLO 6,35 mm #172323\* VALVOLA DI CONTROLLO 12,7 mm #172324\*

Tagliare il tubo d'entrata del cloratore nel punto desiderato. Infilare il dado di tenuta su un'estremità del tubo. Controllare che la freccia indichi il cloratore, inserire l'estremità zigrinata della valvola di controllo nel tubo e stringere bene il dado manualmente. Ripetere la procedura per l'altra estremità della valvola di controllo.

### VALVOLA DI CONTROLLO 38,1 mm - 50,8 mm #172288

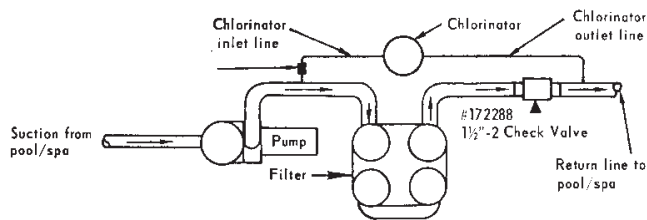
Tagliare la tubatura nel punto richiesto dalla situazione (vedere gli schemi). Controllare che la freccia della valvola di controllo indichi la direzione opposta all'impianto nonché la direzione del flusso d'acqua verso la piscina, fissare la valvola di controllo usando il cemento solvente per PVC. Il tubo da 38,1 mm si fissa direttamente nella valvola, quello da 50,8 mm necessita di (2) innesti a frizione di sicurezza.

valvola di controllo 6,35 mm #172323\* o  
valvola di controllo 12,7 mm #172324\*



cloratore tubo d'uscita dal cloratore tubo d'entrata nel cloratore  
CON RISCALDATORE tubo di risucchio dalla piscina/vasca termale  
pompa filtro riscaldatore valvola di controllo 38,1 mm - 50,8 mm #172288  
tubo di reflusso verso la piscina/vasca termale

\* Il tubo d'entrata può essere installato, se si vuole, tra il filtro e la pompa.



valvola di controllo 6,35 mm #172323\* o  
valvola di controllo 12,7 mm #172324\*  
cloratore tubo d'uscita dal cloratore tubo d'entrata nel cloratore  
CON RISCALDATORE  
tubo di risucchio dalla piscina/vasca termale  
pompa filtro riscaldatore  
valvola di controllo 38,1 mm - 50,8 mm #172288  
tubo di reflusso verso la piscina/vasca termale

**NOTA: se si usano dei riscaldatori, si deve installare un INTERRUPTORE PER POMPIERI o simile per prevenire eventuali danni e l'uso scorretto della VALVOLA DI CONTROLLO e di altri componenti soggetti a danni termici.**



## APPARATUURVEILIGHEID - WAARSCHUWING - AANDACHTIG LEZEN A.U.B.

Aangezien het leidingstelsel van de meeste zwembaden niet volledig luchtdicht is en aangezien een mengsel van lucht en chloor bijzonder corrosiverend is voor metalen, is het zeer belangrijk die leidingen tegen corrosie te beschermen tijdens een OFF-periode, wanneer er geen circulatie plaatsvindt (chloorcorrosie kan niet voorkomen zolang het circulatiesysteem werkt).

Het spreekt vanzelf dat metalen onderdelen ook kunnen corroderen of eroderen los van een chlooreerinstallatie, en wel om de volgende redenen:

1. De snelheid van het water is te hoog.
2. De pH-waarde van het water is lager dan 7,2.
3. De totale alkaliteit bedraagt minder dan 100 ppm.

Als uw zwembad of bubbelbad een van de volgende uitrustings-elementen heeft, dient u inzake leidingen speciale procedures te volgen om een veilige werking te garanderen:

1. Koperen of bronzen schuifafsluiters, draaiende regelschijven en terugloopkleppen.
2. De bovengenoemde kleppen en afsluiters vervaardigd van PVC of een ander plastic materiaal met metalen schachten.
2. Filters, verwarmingen, warmtewisselaars of andere items met metalen reservoirs, schachten, slangen of buizen.
4. NIET GEBRUIKEN IN KOPEREN INSTALLATIES.

Het installeren van de OPTIONELE Rainbow 172288, 172323\* en 172324\* corrosiebestendige terugslagkleppen met positieve dichting, voorkomt het terugvloeien van corrosieve vloeistoffen en gassen die apparatuur met metalen onderdelen kunnen beschadigen. Hierboven worden voorbeelden gegeven.

**WAARSCHUWING: Als uw zwembad is uitgerust met een permanent ingebouwd waterzuiveringssysteem kan dat beschadigd raken als de gebruikte materialen niet verenigbaar zijn met trichloortoevoerapparaten met een lage pH-waarde. Vraag raad aan de fabrikant.**

## INSTRUCTIES VOOR INSTALLEREN VAN TERUGSLAGKLEP

**OPMERKING:** Zorg ervoor dat alle pompen en tijdschakelaars in de OFF-stand worden geschakeld. U moet de afmetingen van klep en buis op elkaar afstemmen.

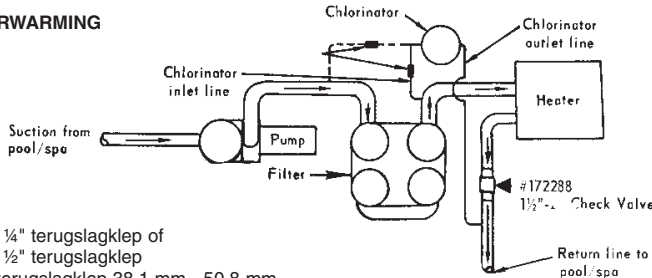
### 172323\* TERUGSLAGKLEP (6,35 mm) / 172324\* TERUGSLAGKLEP (12,7 mm)

1. Versnijd de inlaatleiding van het chlooreerapparaat tot de gewenste lengte.
2. Schuif de spanmoer over één uiteinde van de leiding. Zorg ervoor dat de pijl in de richting van het chlooreerapparaat wijst, steek het puntvormige uiteinde van de terugslagklep in de leiding en draai de moer met de vingers aan. Herhaal de procedure voor het andere uiteinde van de terugslagklep.

### 172288 TERUGSLAGKLEP (38,1 mm - 50,8 mm)

1. Versnijd de buizen tot de juiste lengte voor uw specifieke situatie (zie tekeningen).
2. Zorg ervoor dat de pijl van de terugslagklep weg van de uitrusting wijst en in de richting van de waterstroming naar het zwembad. Lijm de terugslagklep vast met behulp van PVC-solventlijm. De 38,1 mm buis wordt rechtstreeks in de klep gelijmd; de buis van 50,8 mm vereist (2) slipkoppelstukken van 50,8 mm.

### MET VERWARMING

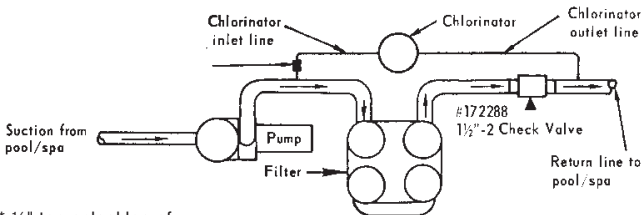


172323\* 1/4" terugslagklep of  
172324\* 1/2" terugslagklep  
172288 terugslagklep 38,1 mm - 50,8 mm

Suction = Aanzuiging van zwembad / bubbelbad  
Chlorinator inlet line = Inlaatleiding van chlooreerapparaat  
Chlorinator outlet line = Uitlaatleiding van chlooreerapparaat  
Pump = Pomp  
Filter = Filter  
Heater = Verwarming  
Return line... = Terugvoerleiding naar zwembad / bubbelbad

\* Inlaatleiding mag worden geïnstalleerd tussen filter en pomp indien gewenst.

### ZONDER VERWARMING



172323\* 1/4" terugslagklep of  
172324\* 1/2" terugslagklep  
172288 terugslagklep 38,1 mm - 50,8 mm

Suction = Aanzuiging van zwembad / bubbelbad  
Chlorinator inlet line = Inlaatleiding van chlooreerapparaat  
Chlorinator outlet line = Uitlaatleiding van chlooreerapparaat  
Pump = Pomp  
Filter = Filter  
Return line = Terugvoerleiding naar zwembad / bubbelbad

**OPMERKING:** bij gebruik van verwarmingstoestellen dient er een brandweerschakelaar of een gelijkaardige voorziening te worden geïnstalleerd ter voorkoming van mogelijke beschadiging en een foute bediening van de terugslagklep en andere apparatuur die door hitte kan worden beschadigd.

## SEGURIDAD DEL EQUIPO ADVERTENCIA - SÍRVASE LEER MUY ATENTAMENTE

Puesto que la mayoría de las tuberías de piscinas no son completamente estancas al aire y que una mezcla de aire y cloro es muy corrosiva para los metales, es importante proteger estas partes contra la corrosión en el período de REPOSO, cuando no hay circulación. (Cuando funciona el sistema de circulación, no hay posibilidades para la corrosión por cloro). Por supuesto, la corrosión o erosión de los componentes metálicos siempre pueden ocurrir, independientemente de cualquier instalación de clorinador, y esto por las razones siguientes:

1. Velocidad del agua demasiado elevada.
2. pH del agua menor que 7,2.
3. Alcalinidad total menor que 100 ppm.

Si su piscina o gimnasio cuenta con alguno de los equipos siguientes, se deberán aplicar medidas especiales de protección en las tuberías, con el objeto de garantizar un funcionamiento seguro:

1. Compuertas de latón o bronce, válvulas rotativas o de contracorriente.
2. Las válvulas indicadas más arriba construidas en PVC u otro material plástico con ejes metálicos.
3. Filtros, calentadores, intercambiadores de calor u otros ítems con tanques, ejes, serpentines o tubos metálicos.
4. NO UTILIZABLE EN TUBERÍAS DE COBRE.

La instalación de la válvula de retención resistente a la corrosión, con junta estanca positiva, Rainbow #172288, #172323 y #172324\*, OPCIONAL, prevendrá el reflujo de líquidos y gases corrosivos que pueden dañar equipos que incluyan componentes metálicos. Los ejemplos se han indicado más arriba. \* Usted debe armonizar el tamaño de la válvula con el de la tubería.

**AVISO: Si su piscina está equipada con un sistema de limpieza de piscinas incorporado permanente, y si los materiales no son compatibles con los dosificadores tricloro de bajo pH, puede provocarse daños. Verifique la compatibilidad con el fabricante.**

## INSTALACIÓN - VÁLVULA DE RETENCIÓN

**NOTA:** Asegúrese de que todas las bombas y los temporizadores estén en la posición OFF. Usted debe armonizar el tamaño de la válvula con el de la tubería.

### VÁLVULA DE RETENCIÓN DE 1/4" # 172323

### VÁLVULA DE RETENCIÓN DE 1/2" # 172324

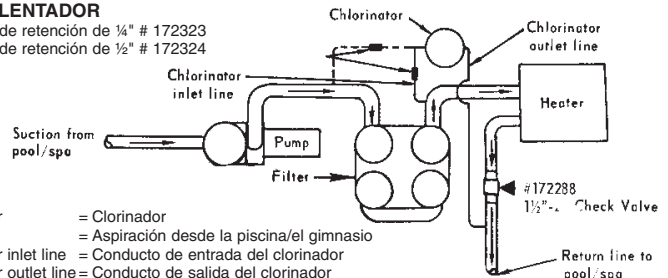
1. Corte el conducto de entrada al clorinador según el emplazamiento deseado.
2. Haga deslizar la tuerca de compresión por el extremo del conducto. Asegúrese de que la flecha esté apuntando hacia el clorinador. Introduzca el extremo armado de la válvula de retención en el conducto y apriete la tuerca sólo con los dedos. Repita este procedimiento en el otro extremo de la válvula de retención.

### VÁLVULA DE RETENCIÓN DE 1 1/2" - 2" # 172288

1. Corte la tubería según el emplazamiento requerido para su situación (remítase a los planos).
2. Asegúrese de que la flecha de la válvula de retención esté apuntando hacia el equipo y en la dirección del flujo del agua hacia la piscina. Para fijar la válvula de retención, utilice como pegamento un cemento en solvente de PVC. El conducto de 1 1/2" se pegará directamente a la válvula, mientras que el de 2" requiere dos empalmes lisos de 2".

### CON CALENTADOR

Válvula de retención de 1/4" # 172323  
Válvula de retención de 1/2" # 172324

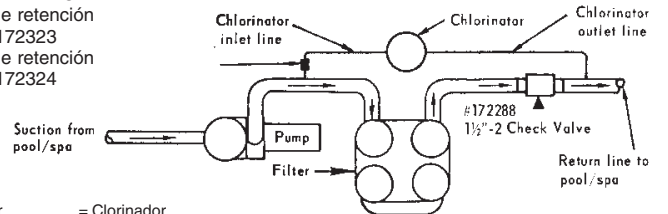


Chlorinator = Clorinador  
Suction = Aspiración desde la piscina/el gimnasio  
Chlorinator inlet line = Conducto de entrada del clorinador  
Chlorinator outlet line = Conducto de salida del clorinador  
Pump = Bomba  
Filter = Filtro  
Heater = Calentador  
Return line... = Conducto de retorno a la piscina/al gimnasio

\*Si se desea, el conducto de entrada se puede instalar entre el filtro y la bomba.

### SIN CALENTADOR

Válvula de retención de 1/4" # 172323  
Válvula de retención de 1/2" # 172324



Chlorinator = Clorinador  
Suction = Aspiración desde la piscina/el gimnasio  
Chlorinator inlet line = Conducto de entrada del clorinador  
Chlorinator outlet line = Conducto de salida del clorinador  
Pump = Bomba  
Filter = Filtro  
Return line... = Conducto de retorno a la piscina/al gimnasio

**NOTA:** Si se utiliza un calentador, se debe instalar un INTERRUPTOR DE BOMBEROS o un dispositivo equivalente, a fin de prevenir daños posibles y manipulaciones incorrectas de la VÁLVULA DE RETENCIÓN, así como en otros equipos susceptibles de sufrir daño por calor.

## ADVERTÊNCIA - QUEIRA LER CUIDADOSAMENTE

omo a canalização para piscinas na maioria dos casos não é absolutamente estanque ao ar e a mistura de ar e cloro é altamente corrosiva para metais, é importante protegê-la contra a corrosão no período em que está desligada e quando não há circulação. (Não há perigo de corrosão pelo cloro com a circulação a funcionar).

É evidente que ainda pode haver corrosão ou erosão dos componentes de metal, independentemente de qualquer instalação de um clorador pelas seguintes razões :

1. A velocidade da água é demasiado alta
2. O pH da água é de menos de 7,2.
3. A alcalinidade é de menos de 100 ppm.

Se a sua piscina ou fonte tem um dos equipamentos seguintes, devem-se seguir procedimentos de canalização especiais para um funcionamento seguro :

4. Entrada de latão ou bronze, válvulas rotativas ou de retenção.
5. As válvulas precedentes feitas de PVC ou outro material plástico com eixos metálicos.
6. Filtros, aquecedores, transferência térmica ou outros objectos com tanques metálicos, eixos, bobinas ou tubos.
7. **NÃO SE PODE UTILIZAR NUMA CANALIZAÇÃO DE COBRE.**

Instalação da válvula de controlo Rainbow #172288, #172323\* e #172324\*, resistente à corrosão, evitará o refluxo de líquidos e vapores corrosivos que podem danificar o equipamento que contém componentes metálicos. Exemplos mencionados acima. \* Deve-se ter uma válvula e tubos de um tamanho correspondente.

**ATENÇÃO : Se a sua piscina estiver equipada com um sistema de limpeza da piscina incorporado, pode ser que esse sistema fique danificado se os materiais não estiverem compatíveis com alimentadores de tricloro de baixo pH. Informe-se junto do fabricante para ver se há compatibilidade.**

## INSTRUÇÕES DE INSTALAÇÃO DA VÁLVULA DE CONTROLO

**OBSERVAÇÃO :** Verifique se todos os interruptores de bombas & do temporizador estão na posição OFF. Deve-se ver se o tamanho da válvula corresponde com o dos tubos.

### VÁLVULA DE CONTROLO DE 6,35 MM #172323\*

### VÁLVULA DE CONTROLO DE 12,7 MM #172324\*

1. Corte a linha de admissão do Clorador na localização desejada.
2. Empurre a porca de compressão sobre a extremidade da linha. Verifique se a seta se encontra na direcção do Clorador, insira a extremidade farpada da válvula de controlo na linha e aperte a porca com a mão. Repita o procedimento para a outra extremidade da válvula de controlo .

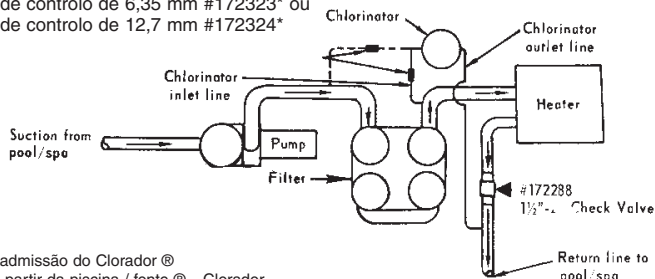
### VÁLVULA DE CONTROLO #172288 (38,1 - 50,8 MM)

1. Corte o tubo na localização necessária para a sua situação. (consulte os desenhos)
2. Verifique se a seta da válvula de controlo se encontra na direcção oposta do equipamento e na direcção do fluxo de água para a piscina, cole a válvula de controlo por meio de cola de solvente para PVC. O tubo de 38,1 mm terá de ser colada directamente na válvula, o de 50,8 mm requer dois acoplamentos corrediços.

### COM AQUECEDOR

Válvula de controlo de 6,35 mm #172323\* ou

Válvula de controlo de 12,7 mm #172324\*

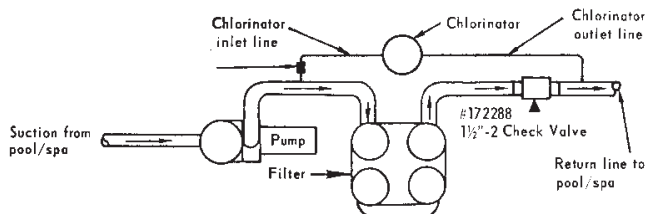


\* Pode-se instalar a linha de admissão entre o filtro e a bomba, se desejado.

### SEM AQUECEDOR

Válvula de controlo de 38,1 mm #172288

Linha de retorno para a piscina / fonte



Válvula de controlo de 6,35 mm #172323\* ou Válvula de controlo de 12,7 mm #172324\*

Sucção a partir da piscina / fonte ® linha de admissão do Clorador

Bomba Filtro Clorador linha de descarga do Clorador

Válvula de controlo de 12,7 mm #172288

Linha de retorno para a piscina/fonte.

**OBSERVAÇÃO :** Se se utilizarem aquecedores, deve-se instalar um INTERRUPTOR DE BOMBEIRO ou equivalente para evitar uma danificação possível e um funcionamento inadequado da VÁLVULA DE CONTROLO e outro equipamento sujeito a danificação por causa do calor.





Technical Support  
Phone: (800) 831-7133

[www.pentairpool.com](http://www.pentairpool.com) and [staritepool.com](http://staritepool.com)

© 2012 Pentair Water Pool and Spa, Inc. All rights reserved

1620 Hawkins Ave., Sanford, NC 27330 • (919) 566-8000

10951 West Los Angeles Ave., Moorpark, CA 93021 • (805) 553-5000

Rainbow LifeGuard™ and Pentair Water Pool and Spa® is a trademark and/or a registered trademark of Pentair Water Pool and Spa, Inc. and/or its affiliated companies in the United States and/or other countries. Unless noted, names and brands of others that may be used in this document are not used to indicate an affiliation or endorsement between the proprietors of these names and brands and Pentair Water Pool and Spa, Inc. Those names and brands may be the trademarks or registered trademarks of those parties or others.



R24199 (Rev.D) 04-24-12